

YUEQING HONGYI ELECTRONICS CO., LTD
乐清市宏一电子有限公司

SPECIFICATION FOR APPROVAL
承认书

CUSTOMER 客户名称	
DESCRIPRION 产品名称	电磁阀 SY 系列连接器
ITEM NO 编 号	HY-D0026 (D26)
DATE 日 期	2023-10-30

CUSTOMER ACKNOWLEDGEMENT SEAL

客 户 承 认 印 签

(APPROVAL) 核准	(ENGINEERING) 工程	(PURCHASE) 采购	(QUALITY) 品质
承认结果： <input type="checkbox"/> 通过 <input type="checkbox"/> 不通过 <input type="checkbox"/> 重新送样			

IS09001 IS014001 IS045001 IATF16949 体系认证

ADD: No. 30, Wenjing Road, Houyu village, Shifan street, Yueqing City, Zhejiang Province

地此：浙江省乐清市石帆街道后屿文景路 30 号

TEL:0577-62380521

FAX: 0577-62381979 P.C:325608

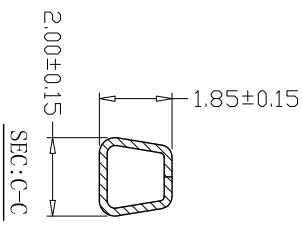
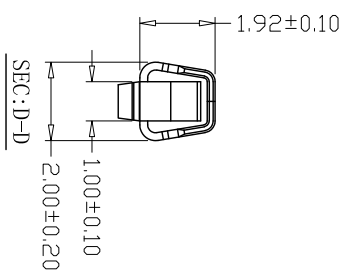
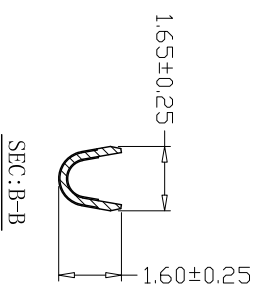
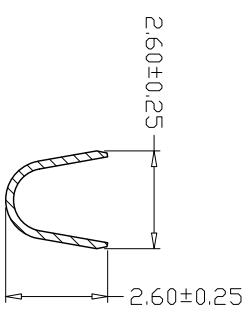
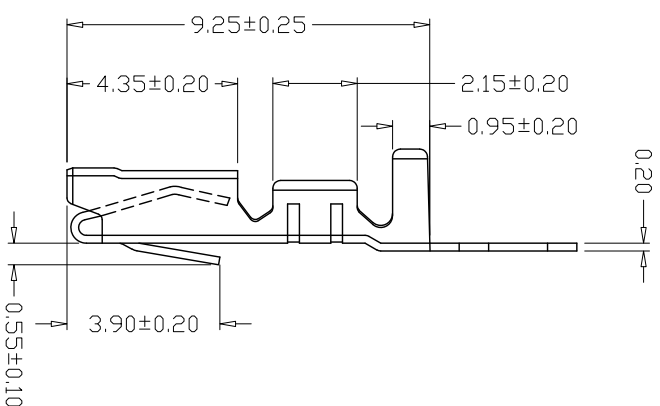
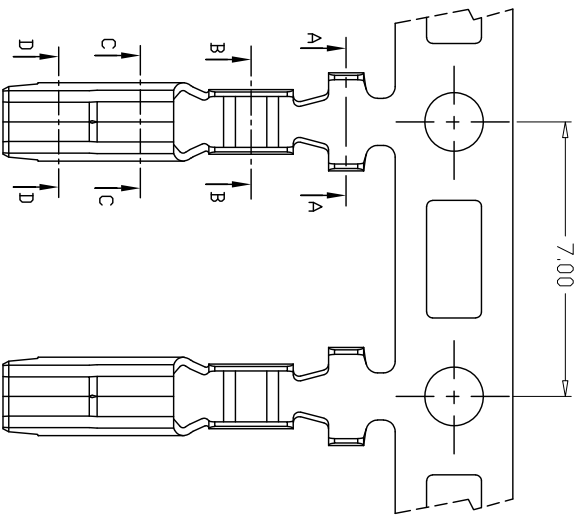
http: //www.zhehongyi.com

E-MAIL:yaohongxiao88@126.com

产 品 承 认 书 目 录

1、封面	1-1
2、修订履历	2-2
3、目录	3-3
4、产品图纸	4-5

版本 REV.	日期 DATE	ECN NO.	变更内容 DESCRIPTION	制图 DRAWN

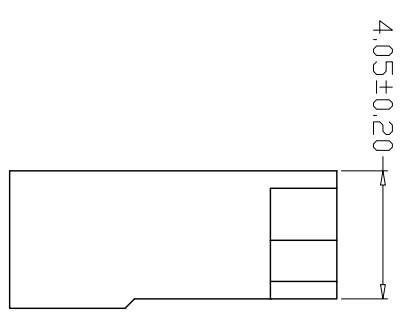
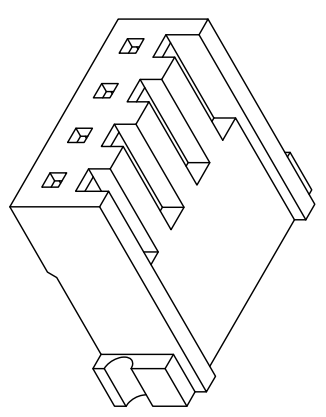
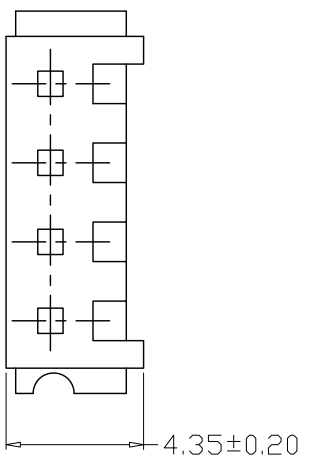
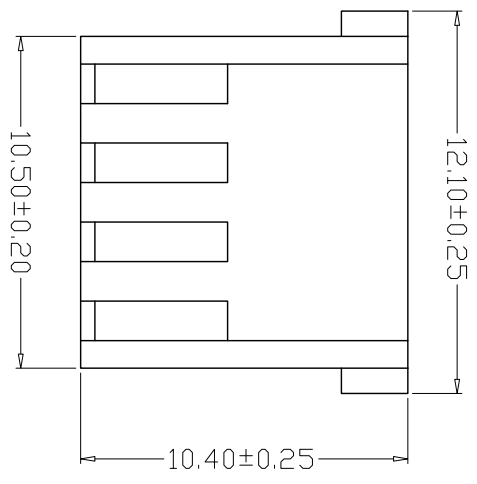
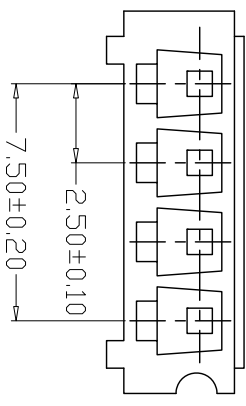


SPECIFICATIONS

- 1、Current Rating: 2A AC, DC
- 2、Voltage Rating: 50V AC, DC
- 3、Temperature Range: -25°C~+85°C
- 4、Contact Resistance: 20mΩ Max
- 5、Insulation Resistance: 1000MΩ Min
- 6、Withstanding Voltage: 800V AC/minute
- 7、Material: Phosphor bronze Tin-plated
- 8、Applicable Wire Sizes: AWG#22~28#

GENERAL TOLERANCE		制图 Mapping		料号 PART NO.		版本 REV.	
X.±0.25	X.±2°	张迎春	2023、10、29	D0026-T	A		
.X±0.20	.X±1°	审核 钱岳生	2023、10、30	电磁继电器系列端子	页次	1/1	
.XX±0.15	.XX±0.5°	批准	张名	客户料号	SHEET		
.XXX±0.10	.XXX±0.5°	单位 Units	2023、10、30	客户料号	CUSTOMER NO.		
		MM	比例 SCALE	乐清市宏一电子有限公司			
			1:1	YUEQING HONGYI ELECTRONICS CO., LTD			

版本 REV.	日期 DATE	变更内容 DESCRIPTION	制图 DRAWN
A/0	2022/11/21	新版本	



SPECIFICATIONS

- 1、Current Rating: 2A AC, DC
- 2、Voltage Rating: 50V AC, DC
- 3、Temperature Range: -25°C~+85°C
- 4、Contact Resistance: 20mΩ Max
- 5、Insulation Resistance: 1000MΩ Min
- 6、Withstanding Voltage: 800V AC/minute
- 7、Material: PA66, UL94V-0

GENERAL TOLERANCE		制 图		料号		版本	
		DRAWING	张迎春	PART NO.	D00026-4P	REV.	A/0
X.XX±0.25	X.±2°	审 核	钱岳生	品 名	电磁阀SY系列孔座	页 次	1/1
X.XX±0.20		CHECK	2023、10、30	TITLE		SHEET	
X.XXX±0.10		核 准	张 名	客户料号			
		APPROVAL	2023、10、30	CITM. NO.			
		单 位	MM	比 例	1:1		
		UNITS	SCALE				

乐清市宏一电子有限公司
YUEQING HONGYI ELECTRONICS CO., LTD