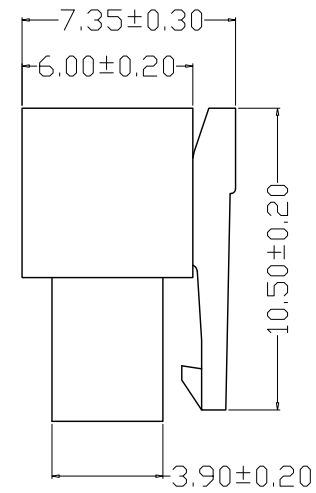
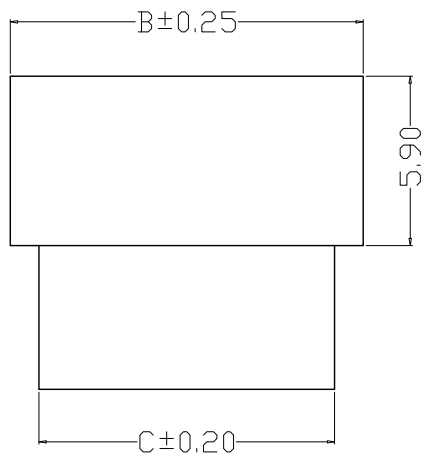
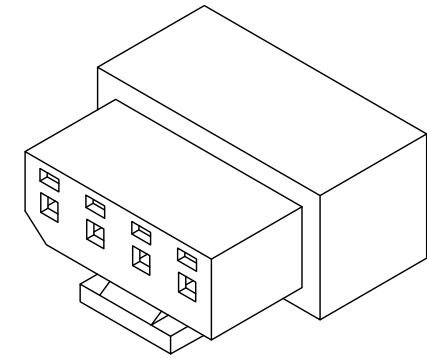
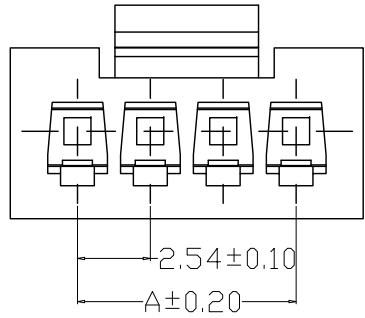
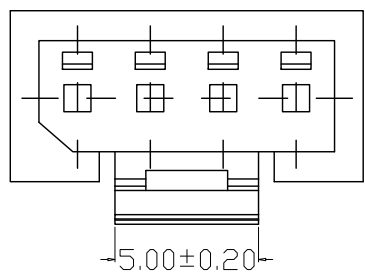


版本 REV.	日期 DATE	ECN NO.	变更内容 DESCRIPTION	制图 DRAWN



SPECIFICATIONS

- 1、Current Rating: 2A AC, DC
- 2、Voltage Rating: 50V AC, DC
- 3、Temperatuer Range: -25℃~+85℃
- 4、Contact Resistance: 20mΩ Max
- 5、Insulation Resistance: 1000MΩ Min
- 6、Withstanding Voltang: 800V AC/minute
- 7、Material PA66 UL94V-2



PIN	尺寸 (mm)		
	A	B	C
-02Y	2.50	7.25	5.30
-03Y	5.00	9.75	7.80
-04Y	7.50	12.25	10.30

GENERAL TOLERANCE		制图	姚勇	料号	D0034-nY	版本	A
X.X±0.25	X.*±2'	DRAWING	2024、08、29	PART NO.		REV.	
X.XXX±0.10		审核	钱岳生	品名	特殊CQ2.54孔座	页次	1/1
X.XX±0.20		CHECK	2024、08、29	TITLE		SHEET	
		核准	张名	客户料号			
		APPROVAL	2024、08、30	CUTM. NO.			
		单位	MM	比例	1:1	乐清市宏一电子有限公司	
		UNITS		SCALE		YueQing HongYiElectronics Co.,Ltd	