

YUEQING HONGYI ELECTRONICS CO., LTD
乐清市宏一电子有限公司

SPECIFICATION FOR APPROVAL

承认书

CUSTOMER 客户名称	
DESCRIPRION 产品名称	小金井系列连接器
ITEM NO 编 号	HY-D0013 (D13)
DATE 日 期	2022-10-30

CUSTOMER ACKNOWLEDGEMENT SEAL

客户承认印签

(APPROVAL) 核准	(ENGINEERING) 工程	(PURCHASE) 采购	(QUALITY) 品质
承认结果: <input type="checkbox"/> 通过 <input type="checkbox"/> 不通过 <input type="checkbox"/> 重新送样			

IS09001

IS014001

IS045001

IATF16949 体系认证

ADD: No. 30, Wenjing Road, Houyu village, Shifan street, Yueqing City, Zhejiang Province

地此: 浙江省乐清市石帆街道后屿文景路 30 号

TEL:0577-62380521

FAX: 0577-62381979 P.C:325608

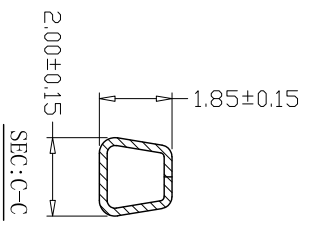
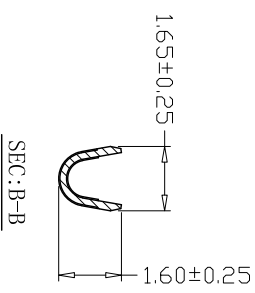
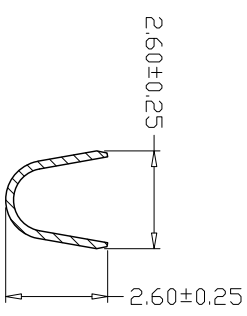
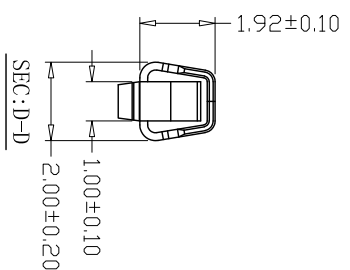
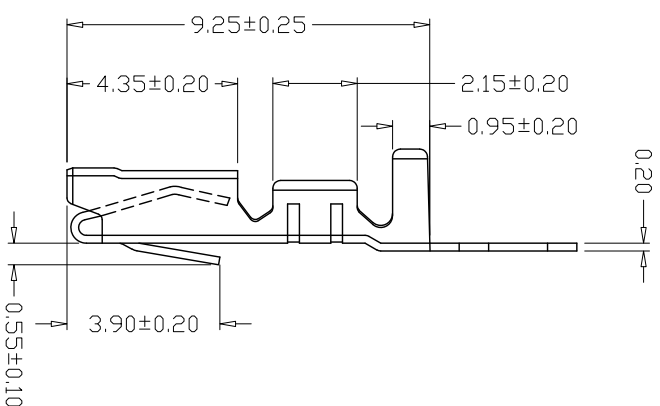
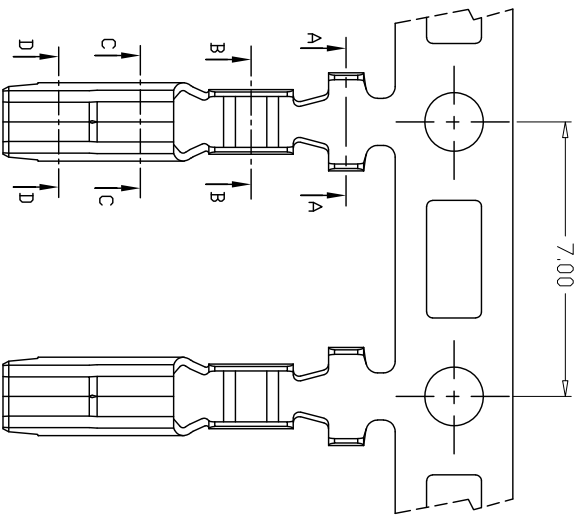
http: //www.zhehongyi.com

E-MAIL:yaohongxiao88@126.com

产 品 承 认 书 目 录

1、封面	1-1
2、修订履历	2-2
3、目录	3-3
4、产品图纸	4-5

版本 REV.	日期 DATE	ECN NO.	变更内容 DESCRIPTION	制图 DRAWN

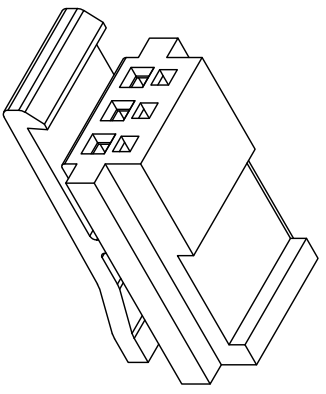
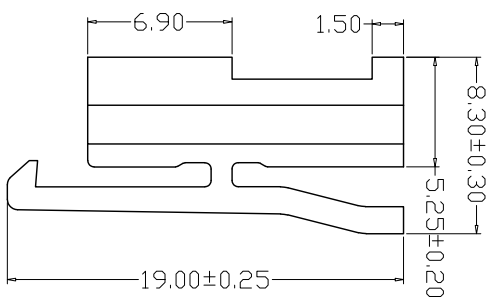
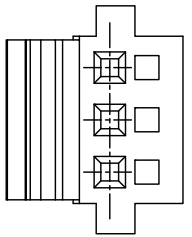
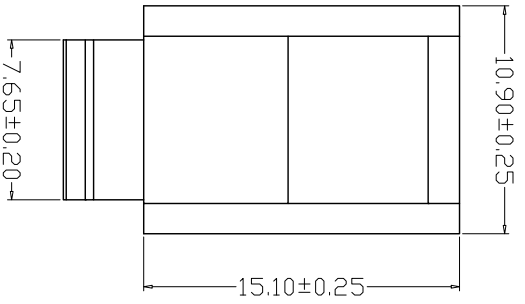
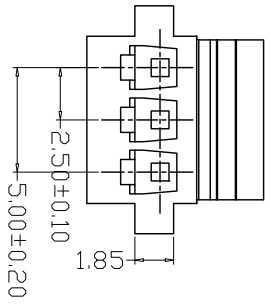


SPECIFICATIONS

- 1、Current Rating: 2A AC, DC
- 2、Voltage Rating: 50V AC, DC
- 3、Temperature Range: -25°C~+85°C
- 4、Contact Resistance: 20mΩ Max
- 5、Insulation Resistance: 1000MΩ Min
- 6、Withstanding Voltage: 800V AC/minute
- 7、Material: Phosphor bronze Tin-plated
- 8、Applicable Wire Sizes: AWG#22~28#

GENERAL TOLERANCE		制图 Mapping		料号 PART NO.	D0013-T	版本 REV.	A
X.±0.25	X.±2°	审核 Audit	张迎春	品名 TITLE	小金井端子	页次 SHEET	1/1
.X±0.20	.X±1°	批准 Approved	钱岳生	客户料号 CUST. NO.			
.XX±0.15	.XX±0.5°	单位 Units	张名	乐清市宏一电子有限公司			
.XXX±0.10	.XXX±0.5°	MM SCALE	2022、10、30	YUEQING HONGYI ELECTRONICS CO., LTD			
		比例 SCALE	1:1				

版本 REV.	日期 DATE	变更内容 DESCRIPTION	制图 DRAWN



- SPECIFICATIONS**
- 1、 Current Rating: 2A AC, DC
 - 2、 Voltage Rating: 50V AC, DC
 - 3、 Temperature Range: -25°C~+85°C
 - 4、 Contact Resistance: 20mΩ Max
 - 5、 Insulation Resistance: 1000MΩ Min
 - 6、 Withstanding Voltage: 800V AC/minute
 - 7、 Material: PA66, UL94V-0 Black

GENERAL TOLERANCE		制 图 DRAWING	料 号 PART NO.	版本 REV.
X.X±0.25	X.±2°	张迎春 2022、10、29	D0013-3P	A/0
X.XX±0.20		钱岳生 2022、10、29	小金井孔座	页次 SHEET
X.XXX±0.10		核 准 APPROVAL	客户料号 CUSTM. NO.	1/1
		单 位 UNITS	MM	
		比 例 SCALE	1:1	

乐清市宏一电子有限公司
YUEQING HONGYI ELECTRONICS CO., LTD