

YUEQING HONGYI ELECTRONICS CO., LTD
乐清市宏一电子有限公司

SPECIFICATION FOR APPROVAL
承认书

CUSTOMER 客户名称	
DESCRIPRION 产品名称	VL2. 2-18 连带系列连接器
ITEM NO 编号	HY-T001 (C15)
DATE 日期	2024-05-09

CUSTOMER ACKNOWLEDGEMENT SEAL

客户承认印签

(APPROVAL) 核准	(ENGINEERING) 工程	(PURCHASE) 采购	(QUALITY) 品质
承认结果: <input type="checkbox"/> 通过 <input type="checkbox"/> 不通过 <input type="checkbox"/> 重新送样			

IS09001

IS014001

IS045001

IATF16949 体系认证

ADD: No. 30, Wenjing Road, Houyu village, Shifan street, Yueqing City, Zhejiang Province

地址: 浙江省乐清市石帆街道后屿文景路 30 号

TEL:0577-62380521

FAX: 0577-62381979 P.C:325608

http: //www.zhehongyi.com

E-MAIL:yaohongxiao88@126.com

产 品 承 认 书 目 录

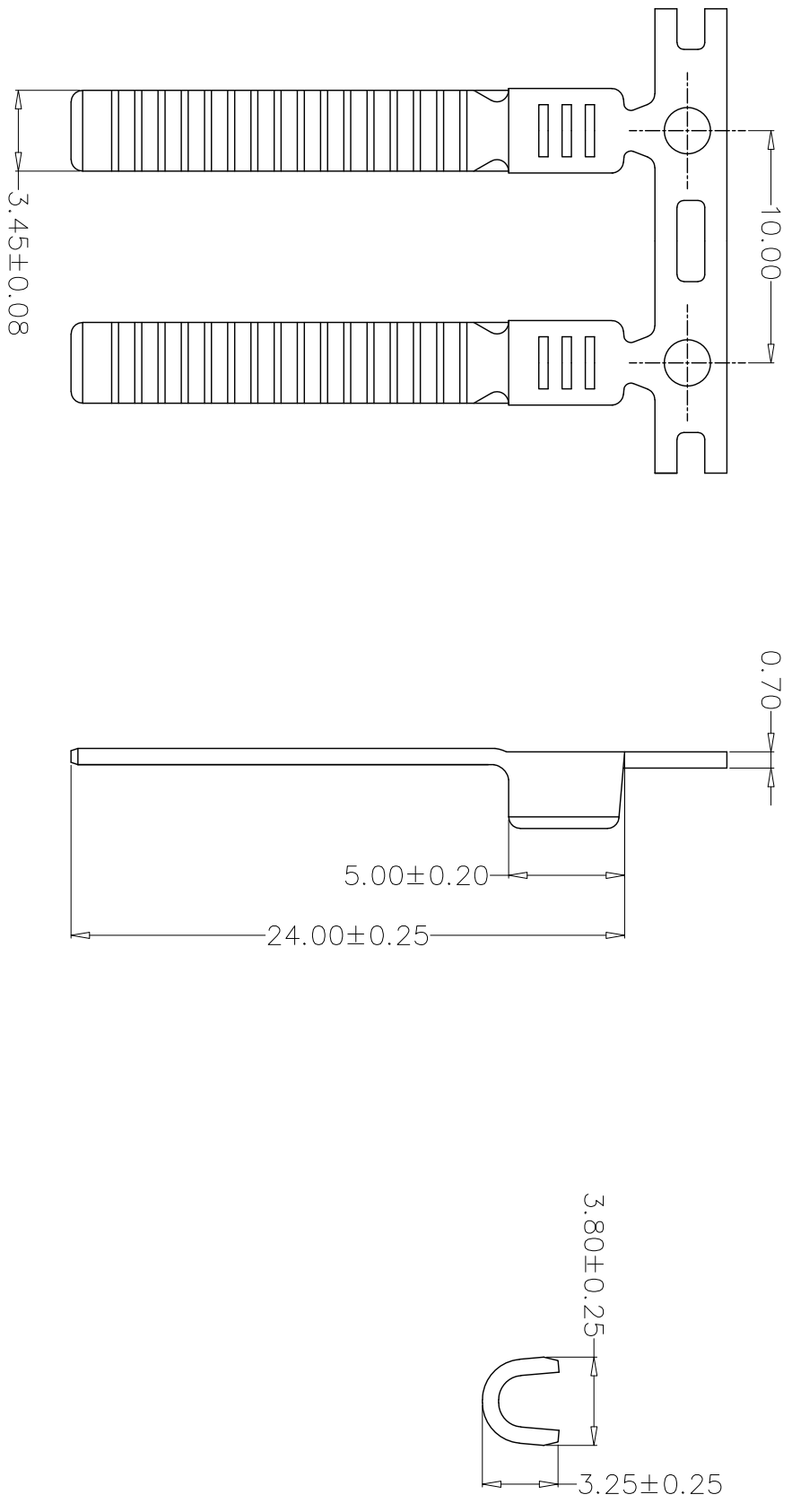
1、封面-----1-1

2、修订履历-----2-2

3、目录-----3-3

4、产品图纸-----4-4

版本 REV.	日期 DATE	ECN NO.	变更内容 DESCRIPTION	制图 DRAWN



SPECIFICATIONS

- Current Rating: 5A AC, DC
- Voltage Rating: 250V AC, DC
- Temperature Range: -25°C~+85°C
- Contact Resistance: 20mΩ Max
- Insulation Resistance: 1000MΩ Min
- Withstanding Voltage: 1500V AC/minute
- Material: Brass Tin-plated
- Applicable Wire Sizes: AWG#22~26#

GENERAL TOLERANCE		制图 Mapping	姚勇	料号 PART NO.	C-1001	版本 REV.	A
X±0.25	X°±2°	审核 Audit	钱岳生	品名 TITLE	VL2-2-18连带	页次 SHEET	1/1
X±0.25	X°±1°	核准 Approved	张名	客户料号 CUST. NO.			
.XX±0.15	.XX°±0.5°	单位 Units	2024. 05. 09	比例 SCALE		乐清市宏一电子有限公司 Yueqing Hongyi Electronics Co., Ltd	
.XXX±0.10	.XXX°±0.5°						