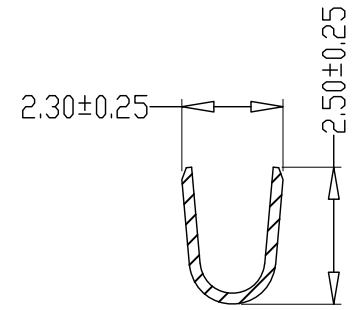
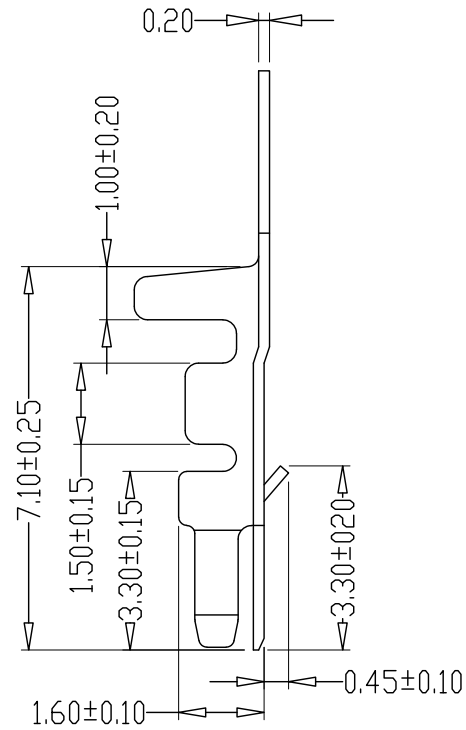
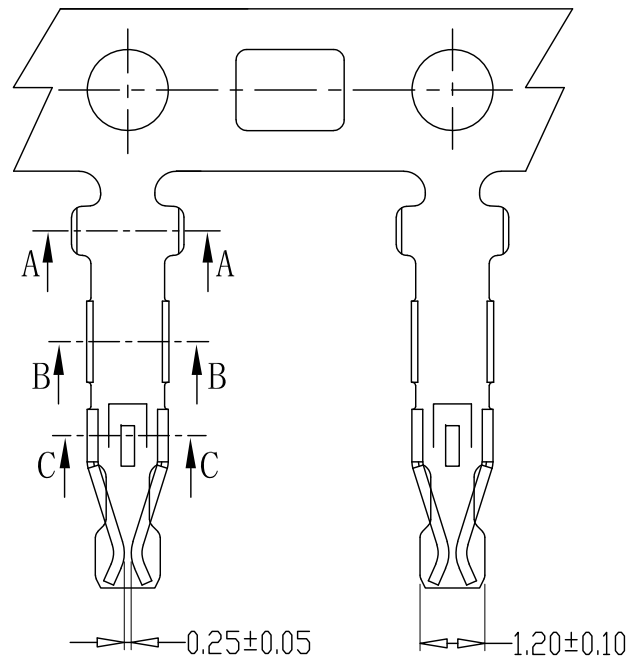
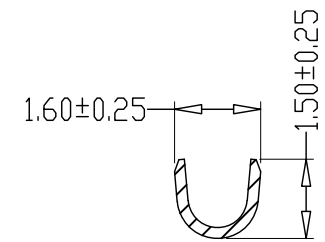


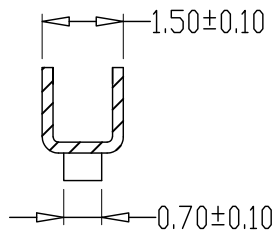
版本 REV.	日期 DATE	ECN NO.	变更内容 DESCRIPTION	制图 DRAWN



SEC:A-A



SEC:B-B



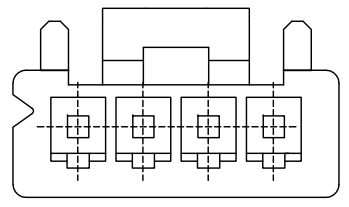
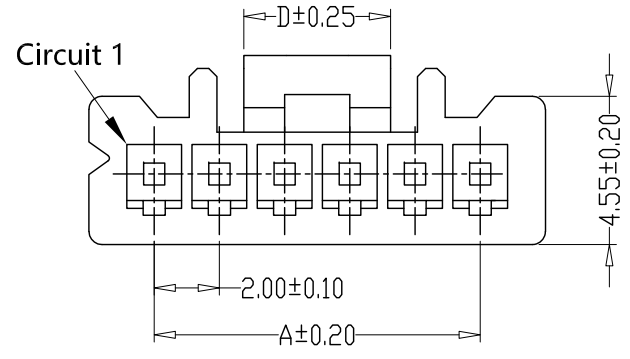
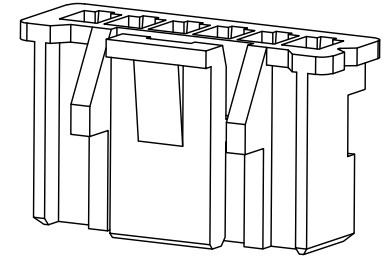
SEC:C-C

SPECIFICATIONS

- 1、Current Rating: 3A AC, DC
- 2、Voltage Rating: 250V AC, DC
- 3、Temperatuer Range: -25°C~+85°C
- 4、Contact Resistance: 20mΩ Max
- 5、Insulation Resistance: 1000MΩ Min
- 6、Withstanding Voltang: 800V AC/minute
- 7、Material:Phosphoric bronze Tin-plated
- 8、Applicable Wire Sizes:AWG#22~28#

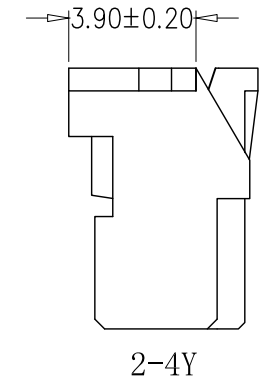
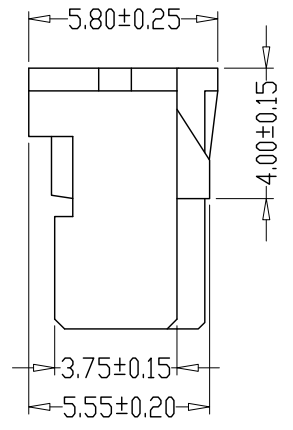
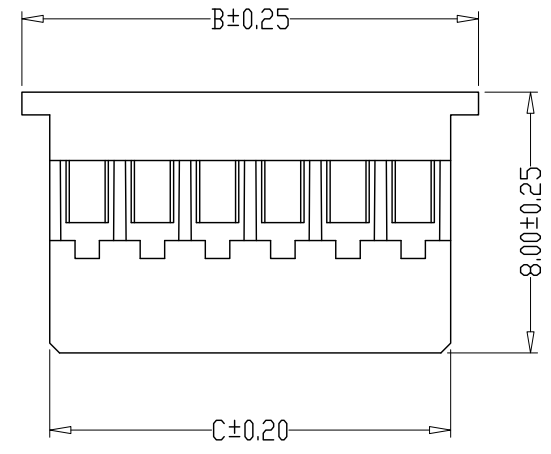
GENERAL TOLERANCE		制图 Mapping	张迎春 2022、09、07	料号 PART NO.	A20005-T	版本 REV.	A
X.±0.25	X.*±2'	审核 Audit	钱岳生 2022、09、07	品名 TITLE	PAE端子	页次 SHEET	1/1
.X±0.20	.X'±1'	核准 Approved	张名 2022、09、08	客户料号 CUTM. NO.			
.XX±0.15	.XX'±0.5'	单位 Units	MM	比例 SCALE	1:1		
.XXX±0.10	.XXX'±0.5'			<b>乐清市宏一电子有限公司</b> Yueqing HongYi Electronics Co., Ltd			

版本 REV.	日期 DATE	ECN NO.	变更内容 DESCRIPTION	制图 DRAWN



SPECIFICATIONS

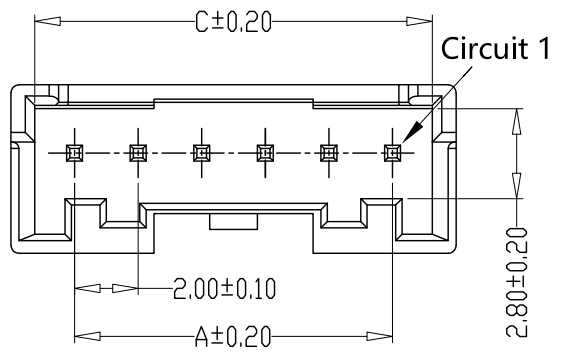
- 1、Current Rating: 3A AC, DC
- 2、Voltage Rating: 250V AC, DC
- 3、Temperatuer Range: -25°C~+85°C
- 4、Contact Resistance: 20mΩ Max
- 5、Insulation Resistance: 1000mΩ Min
- 6、Withstanding Voltang: 800V AC/minute
- 7、Material: Housing: PA66, UL94V-0



PIN	尺寸 (mm)			
	A	B	C	D
-02Y	2.00	6.00	4.40	2.00
-03Y	4.00	8.00	6.40	4.00
-04Y	6.00	10.00	8.40	4.50
-05Y	8.00	12.00	10.40	4.50
-06Y	10.00	14.00	12.40	4.50
-07Y	12.00	16.00	14.60	4.50
-08Y	14.00	18.00	16.40	4.50
-09Y	16.00	20.00	18.40	4.50
-10Y	18.00	22.00	20.40	11.10
-11Y	20.00	24.00	22.40	11.10
-12Y	22.00	26.00	24.40	11.10
-13Y	24.00	28.00	26.40	11.10
-14Y	26.00	30.00	28.40	11.10
-15Y	28.00	32.00	30.40	11.10
-16Y	30.00	34.00	32.40	11.10

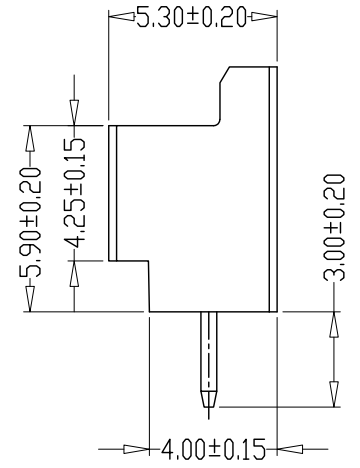
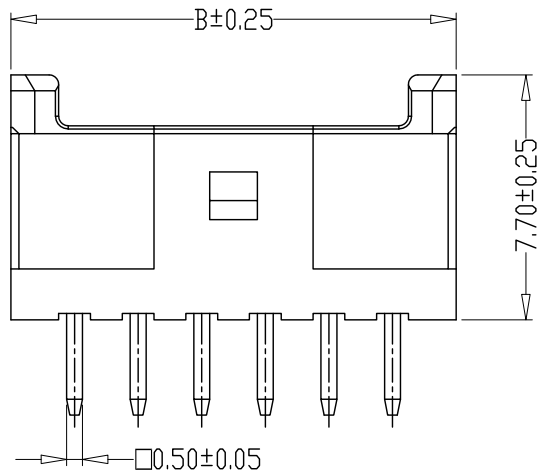
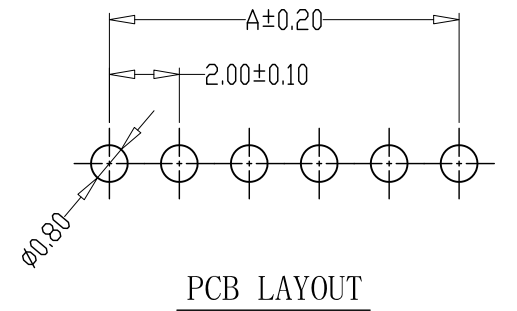
GENERAL TOLERANCE		制图 Mapping	张迎春 2022、09、07		料号 PART NO.	A20005-nY		版本 REV.	A
X.±0.25	X.*±2'	审核 Audit	钱岳生 2022、09、07		品名 TITLE	PAE孔座		页次 SHEET	1/1
.X±0.20	.X'±1'	核准 Approved	张名 2022、09、08		客户料号 CUTM. NO.				
.XX±0.15	.XX'±0.5'	单位 Units	MM	比例 SCALE	1:1	 乐清市宏一电子有限公司 YueQing HongYi Electronics Co., Ltd			
.XXX±0.10	.XXX'±0.5'								

版本 REV.	日期 DATE	ECN NO.	变更内容 DESCRIPTION	制图 DRAWN

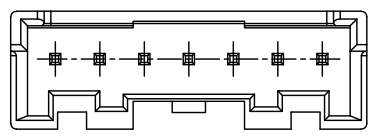


SPECIFICATIONS

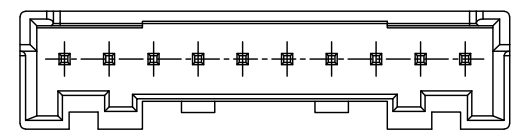
- 1、Current Rating: 3A AC, DC
- 2、Voltage Rating: 250V AC, DC
- 3、Temperatuer Range: -25°C ~ +85°C
- 4、Contact Resistance: 20mΩ Max
- 5、Insulation Resistance: 1000MΩ Min
- 6、Withstanding Voltang: 800V AC/minute
- 7、Material: Wafer PBT/PA6T, UL94V-0  
PIN Brass Tin-plated



PIN	尺寸 (mm)		
	A	B	C
-02A	2.00	6.00	4.60
-03A	4.00	8.00	6.60
-04A	6.00	10.00	8.60
-05A	8.00	12.00	10.60
-06A	10.00	14.00	12.60
-07A	12.00	16.00	14.60
-08A	14.00	18.00	16.60
-09A	16.00	20.00	18.60
-10A	18.00	22.00	20.60
-11A	20.00	24.00	22.60
-12A	22.00	26.00	24.60
-13A	24.00	28.00	26.60
-14A	26.00	30.00	28.60
-15A	28.00	32.00	30.60
-16A	30.00	34.00	32.60



7~9A

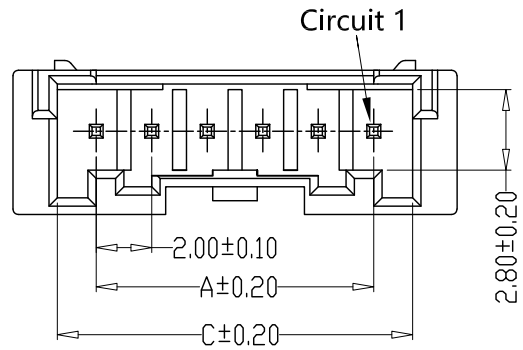


10~16A

GENERAL TOLERANCE		制图 Mapping	张迎春 2022、09、07	料号 PART NO.	A20005-nA	版本 REV.	A
X.±0.25	X.*±2'	审核 Audit	钱岳生 2022、09、07	品名 TITLE	PAE直针 WAFER DIP TYPE	页次 SHEET	1/1
.X±0.20	.X*±1'	核准 Approved	张名 2022、09、08	客户料号 CUTM. NO.			
.XX±0.15	.XX*±0.5'	单位 Units	MM	比例 SCALE	1:1		
.XXX±0.10	.XXX*±0.5'						

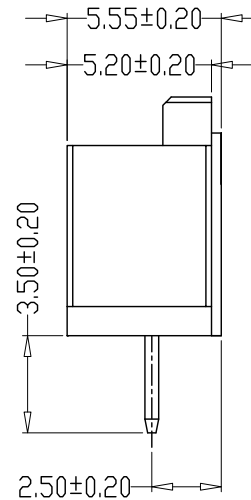
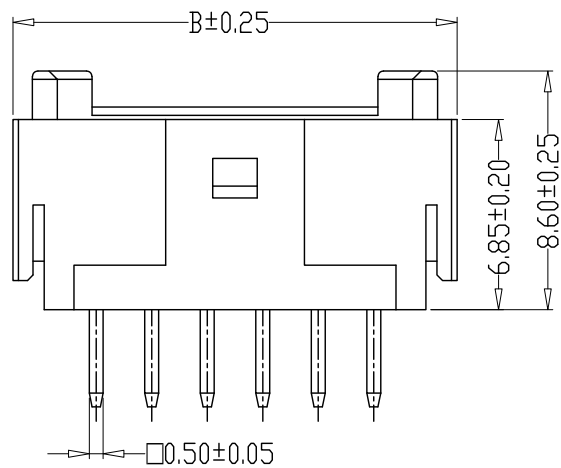
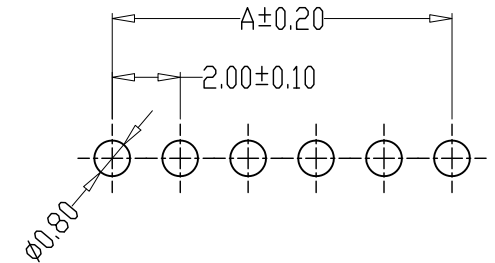
乐清市宏一电子有限公司  
YueQing HongYi Electronics Co., Ltd

版本 REV.	日期 DATE	ECN NO.	变更内容 DESCRIPTION	制图 DRAWN

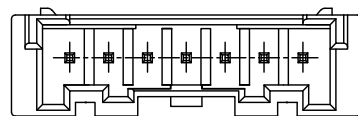


SPECIFICATIONS

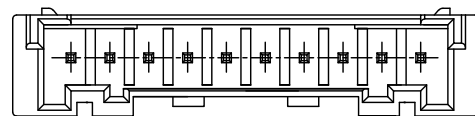
- 1、Current Rating: 3A AC, DC
- 2、Voltage Rating: 250V AC, DC
- 3、Temperatuer Range: -25°C~+85°C
- 4、Contact Resistance: 20mΩ Max
- 5、Insulation Resistance: 1000MΩ Min
- 6、Withstanding Voltang: 800V AC/minute
- 7、Material: Wafer PA6T, UL94V-0  
PIN Brass Tin-plated  
Solder tab Brass Tin-plated



PIN	尺寸 (mm)		
	A	B	C
-02A	2.00	8.00	4.60
-03A	4.00	10.00	6.60
-04A	6.00	12.00	8.60
-05A	8.00	14.00	10.60
-06A	10.00	16.00	12.60
-07A	12.00	18.00	14.60
-08A	14.00	20.00	16.60
-09A	16.00	22.00	18.60
-10A	18.00	24.00	20.60
-11A	20.00	26.00	22.60
-12A	22.00	28.00	24.60
-13A	24.00	30.00	26.60
-14A	26.00	32.00	28.60
-15A	28.00	34.00	30.60
-16A	30.00	36.00	32.60



7~9A

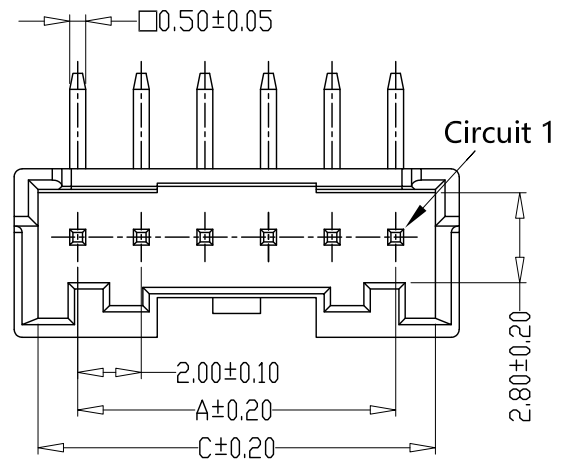


10~16A

GENERAL TOLERANCE		制图 Mapping	张迎春 2022、09、07	料号 PART NO.	A20005-nA	版本 REV.	A
X.±0.25	X.*±2'	审核 Audit	钱岳生 2022、09、07	品名 TITLE	PAE直针(贴片塑件) WAFER DIP TYPE	页次 SHEET	1/1
.X±0.20	.X'±1'	核准 Approved	张名 2022、09、08	客户料号 CUTM. NO.			
.XX±0.15	.XX'±0.5'	单位 Units	MM	比例 SCALE	1:1		
.XXX±0.10	.XXX'±0.5'						

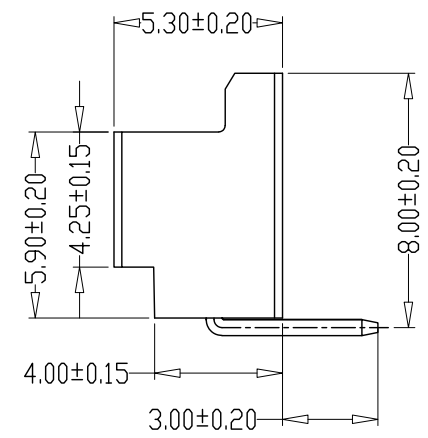
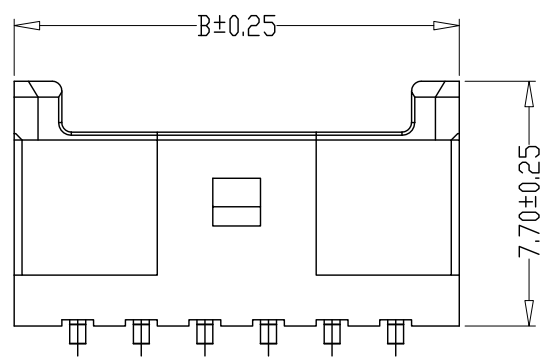
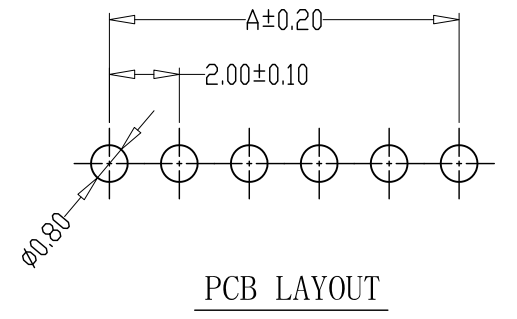
乐清市宏一电子有限公司  
YueQing HongYi Electronics Co., Ltd

版本 REV.	日期 DATE	ECN NO.	变更内容 DESCRIPTION	制图 DRAWN

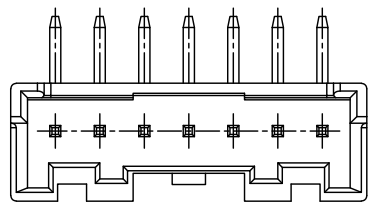


SPECIFICATIONS

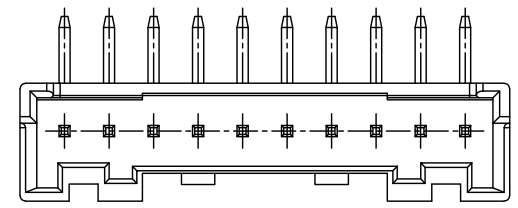
- 1、Current Rating: 3A AC, DC
- 2、Voltage Rating: 250V AC, DC
- 3、Temperatuer Range: -25°C ~ +85°C
- 4、Contact Resistance: 20mΩ Max
- 5、Insulation Resistance: 1000MΩ Min
- 6、Withstanding Voltang: 800V AC/minute
- 7、Material: Wafer PBT, UL94V-0  
PIN Brass Tin-plated



PIN	尺寸 (mm)		
	A	B	C
-02AW	2.00	6.00	4.60
-03AW	4.00	8.00	6.60
-04AW	6.00	10.00	8.60
-05AW	8.00	12.00	10.60
-06AW	10.00	14.00	12.60
-07AW	12.00	16.00	14.60
-08AW	14.00	18.00	16.60
-09AW	16.00	20.00	18.60
-10AW	18.00	22.00	20.60
-11AW	20.00	24.00	22.60
-12AW	22.00	26.00	24.60
-13AW	24.00	28.00	26.60
-14AW	26.00	30.00	28.60
-15AW	28.00	32.00	30.60
-16AW	30.00	34.00	32.60



7~9A

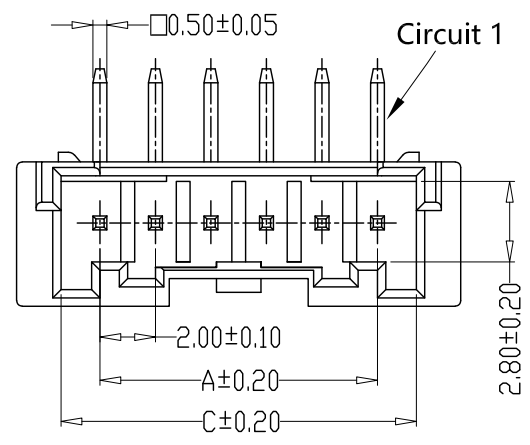


10~16A

GENERAL TOLERANCE		制图 Mapping	张迎春 2022、09、07		料号 PART NO.	A20005-nAW		版本 REV.	A
X.±0.25	X.*±2'	审核 Audit	钱岳生 2022、09、07		品名 TITLE	PAE弯针 WAFER DIP TYPE		页次 SHEET	1/1
.X±0.20	.X*±1'	核准 Approved	张名 2022、09、08		客户料号 CUTM. NO.				
.XX±0.15	.XX*±0.5'	单位 Units	MM	比例 SCALE	1:1				

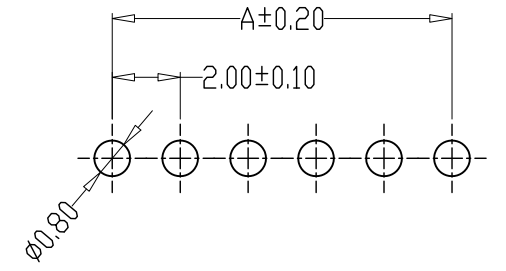
乐清市宏一电子有限公司  
YueQing HongYi Electronics Co., Ltd

版本 REV.	日期 DATE	ECN NO.	变更内容 DESCRIPTION	制图 DRAWN

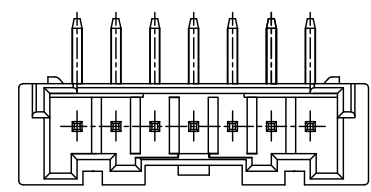
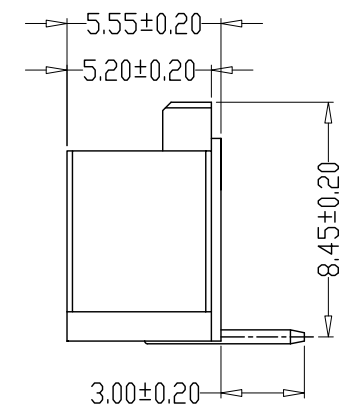
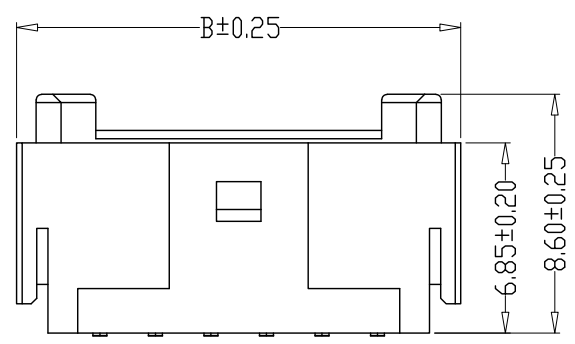


**SPECIFICATIONS**

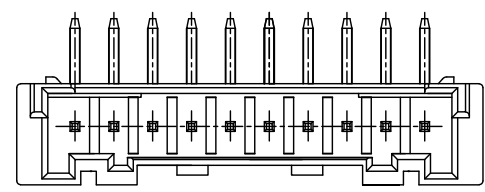
- 1、Current Rating: 3A AC, DC
- 2、Voltage Rating: 250V AC, DC
- 3、Temperatuer Range: -25°C~+85°C
- 4、Contact Resistance: 20mΩ Max
- 5、Insulation Resistance: 1000MΩ Min
- 6、Withstanding Voltang: 800V AC/minute
- 7、Material: Wafer PA6T, UL94V-0  
PIN Brass Tin-plated



PCB LAYOUT



7~9A



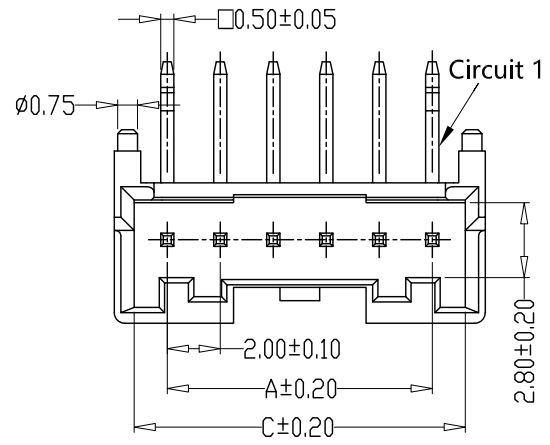
10~16A

PIN	尺寸 (mm)		
	A	B	C
-02AW	2.00	8.00	4.60
-03AW	4.00	10.00	6.60
-04AW	6.00	12.00	8.60
-05AW	8.00	14.00	10.60
-06AW	10.00	16.00	12.60
-07AW	12.00	18.00	14.60
-08AW	14.00	20.00	16.60
-09AW	16.00	22.00	18.60
-10AW	18.00	24.00	20.60
-11AW	20.00	26.00	22.60
-12AW	22.00	28.00	24.60
-13AW	24.00	30.00	26.60
-14AW	26.00	32.00	28.60
-15AW	28.00	34.00	30.60
-16AW	30.00		32.60

GENEAL TOLERANCE		制图 Mapping	张迎春 2022、09、07		料号 PART NO.	A20005-nAW		版本 REV.	A
X.±0.25	X.*±2°	审核 Audit	钱岳生 2022、09、07		品名 TITLE	PAE弯针(贴片塑件) WAFER DIP TYPE		页次 SHEET	1/1
.X±0.20	.X*±1°	核准 Approved	张名 2022、09、08		客户料号 CUTM. NO.				
.XX±0.15	.XX*±0.5°	单位 Units	MM	比例 SCALE	1:1				

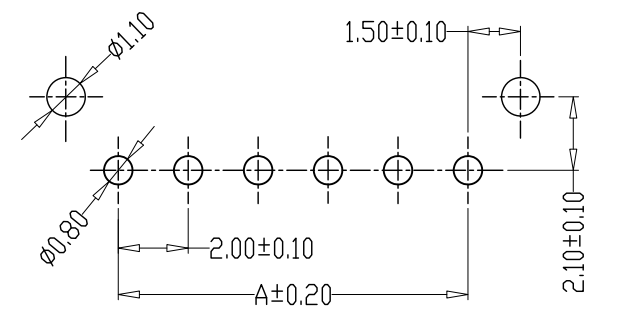
乐清市宏一电子有限公司  
YueQing HongYi Electronics Co., Ltd

版本 REV.	日期 DATE	ECN NO.	变更内容 DESCRIPTION	制图 DRAWN

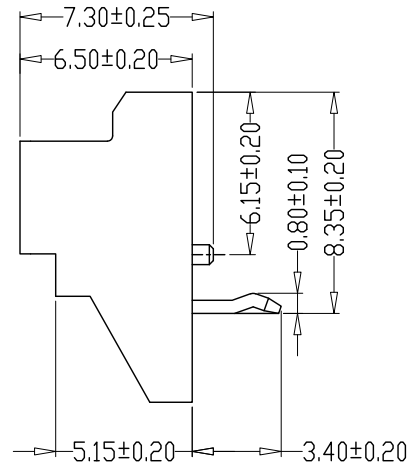
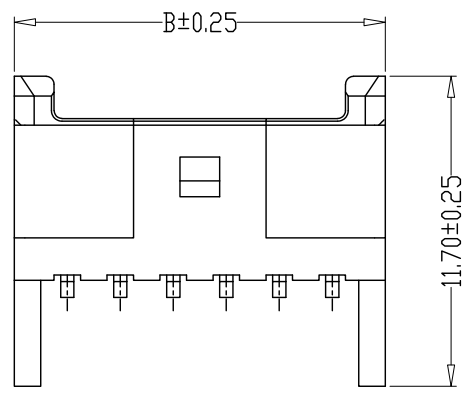


SPECIFICATIONS

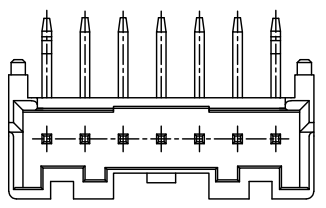
- 1、Current Rating: 3A AC, DC
- 2、Voltage Rating: 250V AC, DC
- 3、Temperatuer Range: -25°C~+85°C
- 4、Contact Resistance: 20mΩ Max
- 5、Insulation Resistance: 1000MΩ Min
- 6、Withstanding Voltang: 800V AC/minute
- 7、Material:Wafer PBT, UL94V-0  
PIN Brass Tin-plated



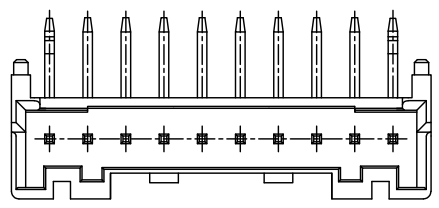
PCB LAYOUT



PIN	尺寸 (mm)		
	A	B	C
-02AWD	2.00	6.00	4.60
-03AWD	4.00	8.00	6.60
-04AWD	6.00	10.00	8.60
-05AWD	8.00	12.00	10.60
-06AWD	10.00	14.00	12.60
-07AWD	12.00	16.00	14.60
-08AWD	14.00	18.00	16.60
-09AWD	16.00	20.00	18.60
-10AWD	18.00	22.00	20.60
-11AWD	20.00	24.00	22.60
-12AWD	22.00	26.00	24.60
-13AWD	24.00	28.00	26.60
-14AWD	26.00	30.00	28.60
-15AWD	28.00	32.00	30.60
-16AWD	30.00	34.00	32.60



7~9AWD

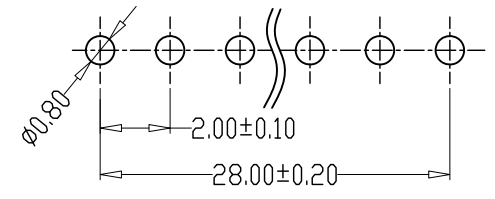
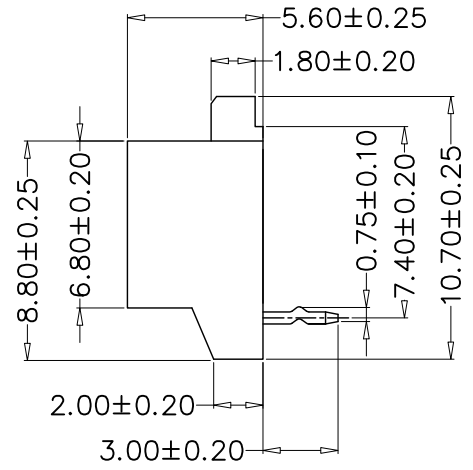
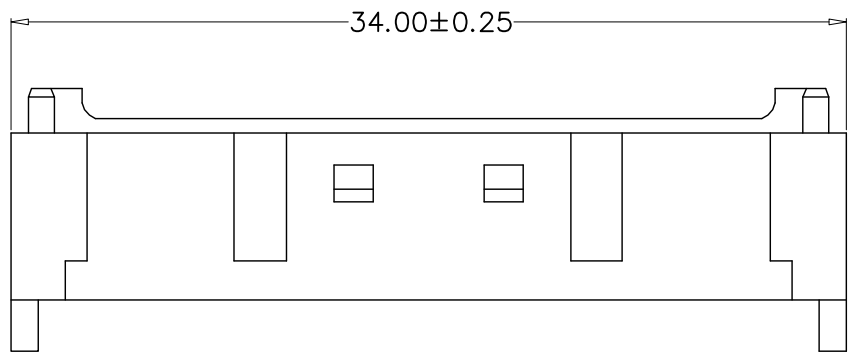


10~16AWD

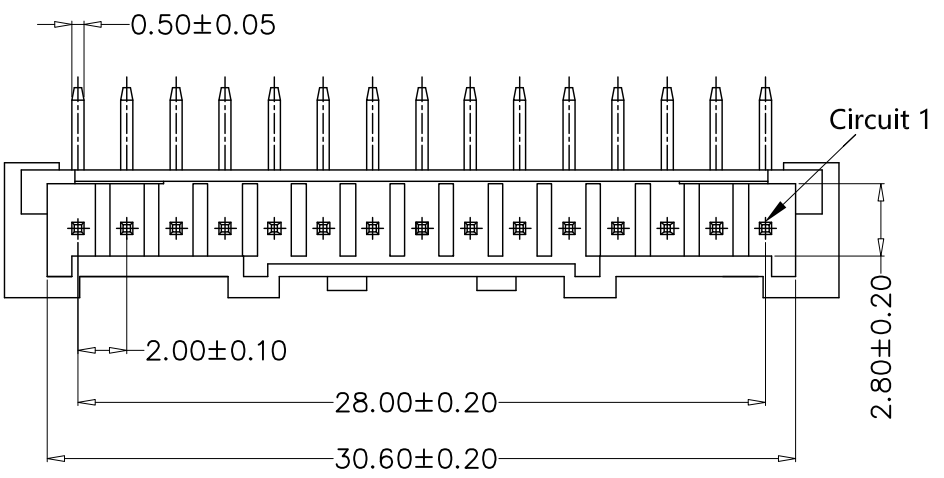
GENERAL TOLERANCE		制图 Mapping	张迎春 2022、09、07		料号 PART NO.	A20005-nAWD		版本 REV.	A
X.±0.25	X.*±2'	审核 Audit	钱岳生 2022、09、07		品名 TITLE	PAE带柱定位弯针 WAFER DIP TYPE		页次 SHEET	1/1
.XX±0.20	.X*±1'	核准 Approved	张名 2022、09、08		客户料号 CUTM. NO.				
.XXX±0.10	.XXX*±0.5'	单位 Units	MM	比例 SCALE	1:1				

乐清市宏一电子有限公司  
YueQing HongYi Electronics Co., Ltd

版本 REV.	日期 DATE	变更内容 ECN NO.	变更内容 DESCRIPTION	制图 DRAWN



PCB LAYOUT



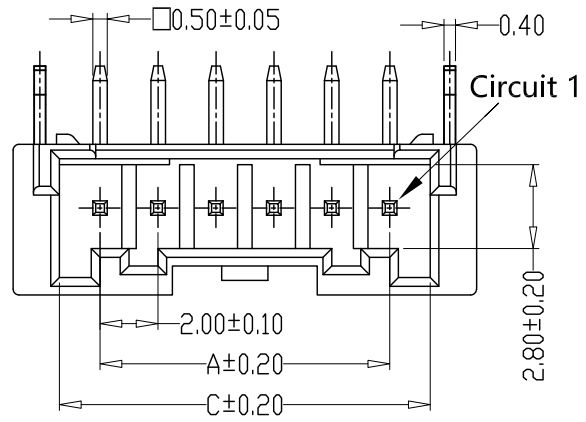
SPECIFICATIONS

- 1、Current Rating: 3A AC, DC
- 2、Voltage Rating: 250V AC, DC
- 3、Temperatuer Range: -25°C~+85°C
- 4、Contact Resistance: 20mΩ Max
- 5、Insulation Resistance: 1000MΩ Min
- 6、Withstanding Voltang: 800V AC/minute
- 7、Material: Wafer PA6T, UL94V-0  
PIN Brass Tin-plated

GENERAL TOLERANCE		制图 Mapping	张迎春 2022、09、07	料号 PART NO.	A20005-15AWD	版本 REV.	A
X.±0.25	X.*±2°	审核 Audit	钱岳生 2022、09、07	品名 TITLE	PAE定位弯针 WAFER DIP TYPE	页次 SHEET	1/1
.X±0.20	.X*±1°	核准 Approved	张名 2022、09、08	客户料号 CUTM. NO.			
.XX±0.15	.XX*±0.5°	单位 Units	MM	比例 SCALE	1:1		
.XXX±0.10	.XXX*±0.5°				乐清市宏一电子有限公司 YueQing HongYi Electronics Co., Ltd		

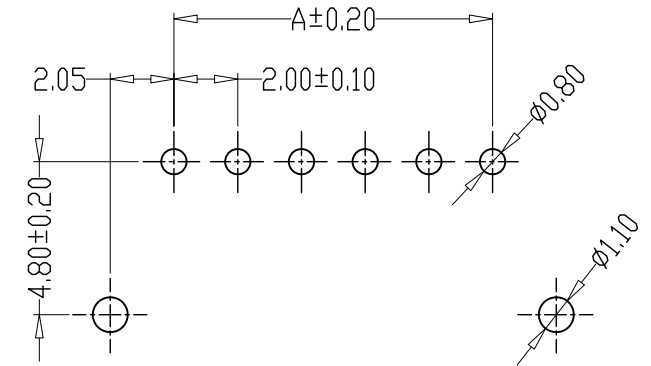


版本 REV.	日期 DATE	ECN NO.	变更内容 DESCRIPTION	制图 DRAWN

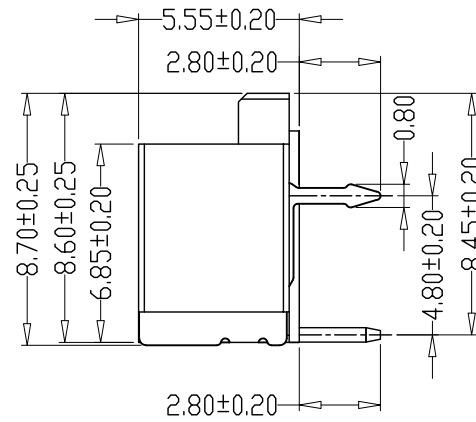
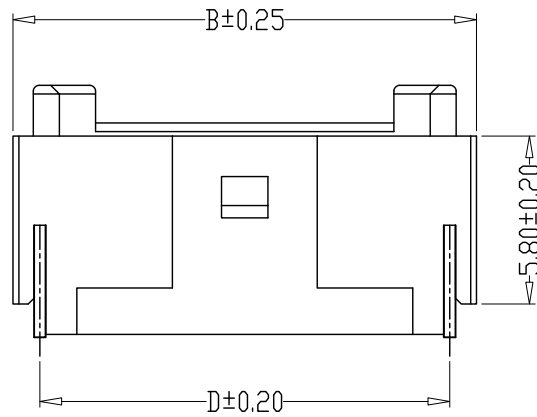


SPECIFICATIONS

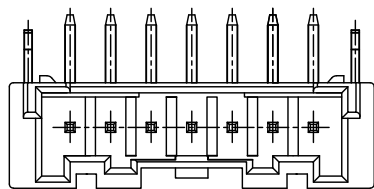
- 1、Current Rating: 3A AC, DC
- 2、Voltage Rating: 250V AC, DC
- 3、Temperatuer Range: -25°C~+85°C
- 4、Contact Resistance: 20mΩ Max
- 5、Insulation Resistance: 1000MΩ Min
- 6、Withstanding Voltang: 800V AC/minute
- 7、Material: Wafer PA6T, UL94V-0  
PIN Brass Tin-plated  
Solder tab Brass Tin-plated



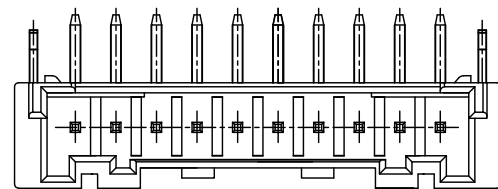
PCB LAYOUT



PIN	尺寸 (mm)			
	A	B	C	D
-02AWD	2.00	8.00	4.60	6.20
-03AWD	4.00	10.00	6.60	8.20
-04AWD	6.00	12.00	8.60	10.20
-05AWD	8.00	14.00	10.60	12.20
-06AWD	10.00	16.00	12.60	14.20
-07AWD	12.00	18.00	14.60	16.20
-08AWD	14.00	20.00	16.60	18.20
-09AWD	16.00	22.00	18.60	20.20
-10AWD	18.00	24.00	20.60	22.20
-11AWD	20.00	26.00	22.60	24.20
-12AWD	22.00	28.00	24.60	26.20
-13AWD	24.00	30.00	26.60	28.20
-14AWD	26.00	32.00	28.60	30.20
-15AWD	28.00	34.00	30.60	32.20
-16AWD	30.00	36.00	32.60	34.20



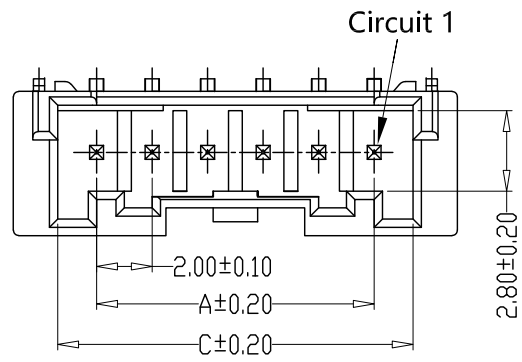
7~9A



10~16A

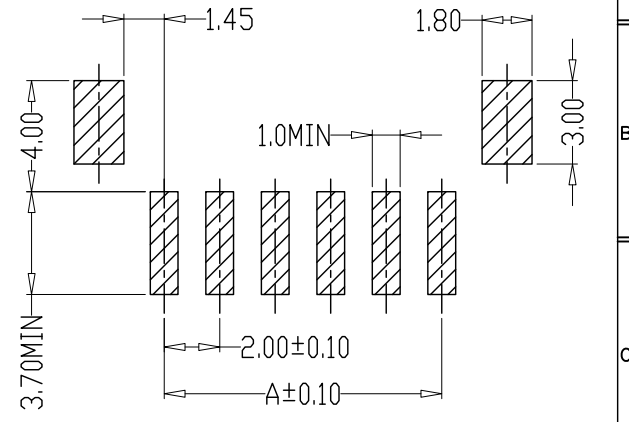
GENERAL TOLERANCE		制图 Mapping	张迎春 2022、09、07		料号 PART NO.	A20005-nAWD		版本 REV.	A
X±0.25	X*±2'	审核 Audit	钱岳生 2022、09、07		品名 TITLE	PAE带定位焊脚弯针 WAFER DIP TYPE		页次 SHEET	1/1
.X±0.20	.X*±1'	核准 Approved	张名 2022、09、08		客户料号 CUTM. NO.				
.XX±0.15	.XX*±0.5'	单位 Units	MM	比例 SCALE	1:1				
.XXX±0.10	.XXX*±0.5'				乐清市宏一电子有限公司 YueQing HongYi Electronics Co., Ltd				

版本 REV.	日期 DATE	ECN NO.	变更内容 DESCRIPTION	制图 DRAWN

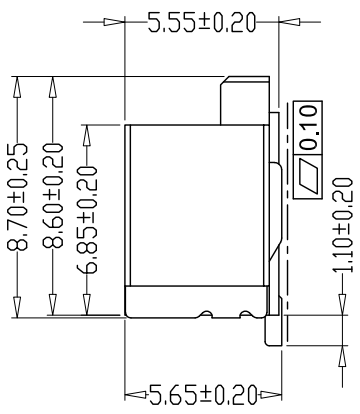
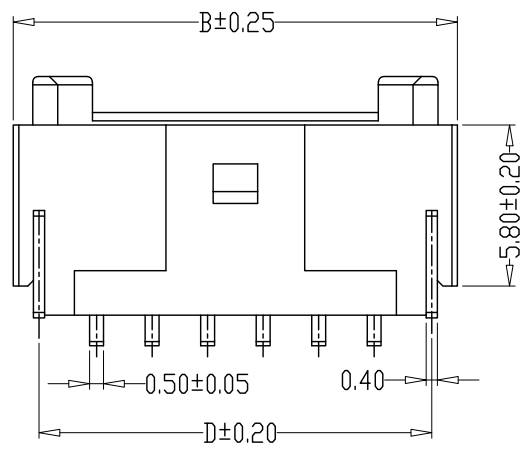


SPECIFICATIONS

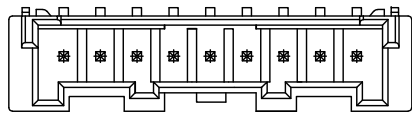
- 1、Current Rating: 3A AC, DC
- 2、Voltage Rating: 250V AC, DC
- 3、Temperatuer Range: -25℃~+85℃
- 4、Contact Resistance: 20mΩ Max
- 5、Insulation Resistance: 1000MΩ Min
- 6、Withstanding Voltang: 800V AC/minute
- 7、Material: Wafer PA6T, UL94V-0  
PIN Brass Tin-plated  
Solder tab Brass Tin-plated



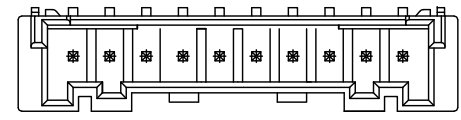
PCB LAYOUT



PIN	尺寸 (mm)			
	A	B	C	D
-02AWB	2.00	8.00	4.60	6.20
-03AWB	4.00	10.00	6.60	8.20
-04AWB	6.00	12.00	8.60	10.20
-05AWB	8.00	14.00	10.60	12.20
-06AWB	10.00	16.00	12.60	14.20
-07AWB	12.00	18.00	14.60	16.20
-08AWB	14.00	20.00	16.60	18.20
-09AWB	16.00	22.00	18.60	20.20
-10AWB	18.00	24.00	20.60	22.20
-11AWB	20.00	26.00	22.60	24.20
-12AWB	22.00	28.00	24.60	26.20
-13AWB	24.00	30.00	26.60	28.20
-14AWB	26.00	32.00	28.60	30.20
-15AWB	28.00	34.00	30.60	32.20
-16AWB	30.00	36.00	32.60	34.20



7~9AWB



10~16AWB

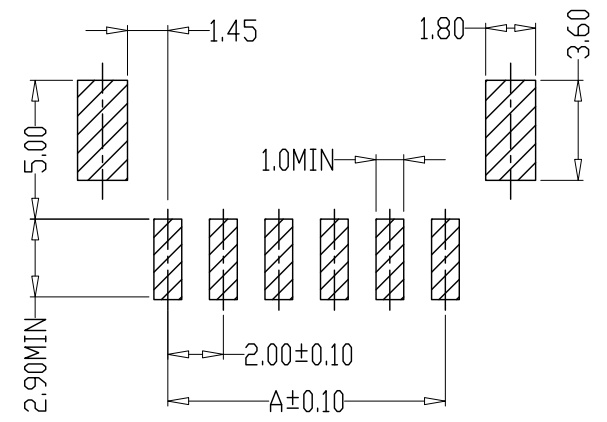
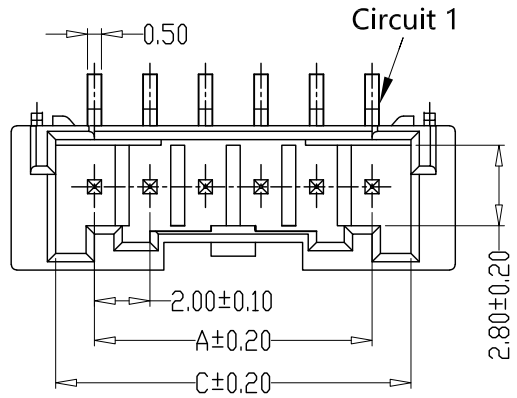
GENERAL TOLERANCE		制图 Mapping	张迎春 2022、09、07		料号 PART NO.	A20005-nAWB		版本 REV.	A
X.±0.25	X.*±2'	审核 Audit	钱岳生 2022、09、07		品名 TITLE	PAE卧贴 WAFER SMT TYPE		页次 SHEET	1/1
.X±0.20	.X*±1'	核准 Approved	张名 2022、09、08		客户料号 CUTM. NO.				
.XX±0.15	.XX*±0.5'	单位 Units	MM	比例 SCALE	1:1				
.XXX±0.10	.XXX*±0.5'	Yueqing Hongyi Electronics Co., Ltd							

乐清市宏一电子有限公司  
Yueqing Hongyi Electronics Co., Ltd

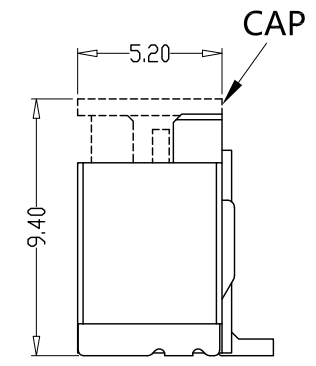
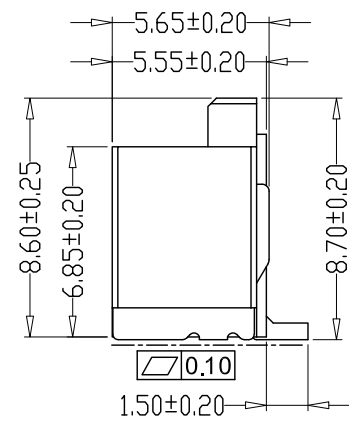
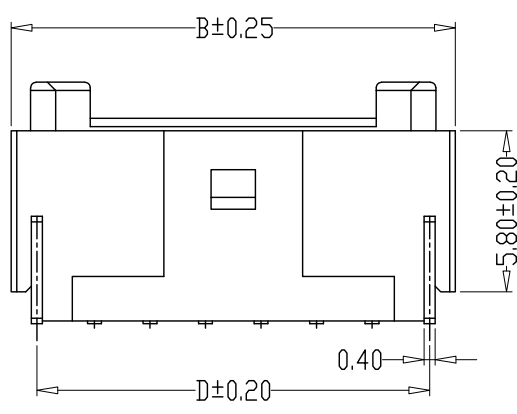
版本 REV.	日期 DATE	ECN NO.	变更内容 DESCRIPTION	制图 DRAWN

SPECIFICATIONS

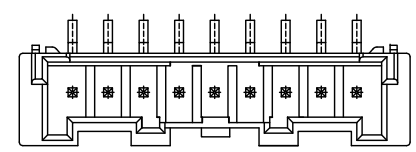
- 1、Current Rating: 3A AC, DC
- 2、Voltage Rating: 250V AC, DC
- 3、Temperatuer Range: -25°C~+85°C
- 4、Contact Resistance: 20mΩ Max
- 5、Insulation Resistance: 1000MΩ Min
- 6、Withstanding Voltang: 800V AC/minute
- 7、Material: Wafer PA6T, UL94V-0  
PIN Brass Tin-plated  
Solder tab Brass Tin-plated



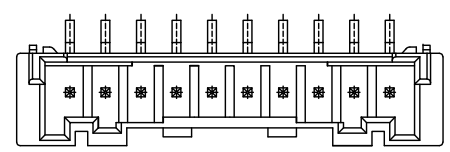
PCB LAYOUT



PIN	尺寸 (mm)			
	A	B	C	D
-02AB	2.00	8.00	4.60	6.20
-03AB	4.00	10.00	6.60	8.20
-04AB	6.00	12.00	8.60	10.20
-05AB	8.00	14.00	10.60	12.20
-06AB	10.00	16.00	12.60	14.20
-07AB	12.00	18.00	14.60	16.20
-08AB	14.00	20.00	16.60	18.20
-09AB	16.00	22.00	18.60	20.20
-10AB	18.00	24.00	20.60	22.20
-11AB	20.00	26.00	22.60	24.20
-12AB	22.00	28.00	24.60	26.20
-13AB	24.00	30.00	26.60	28.20
-14AB	26.00	32.00	28.60	30.20
-15AB	28.00	34.00	30.60	32.20
-16AB	30.00	36.00	32.60	34.20



7~9AB

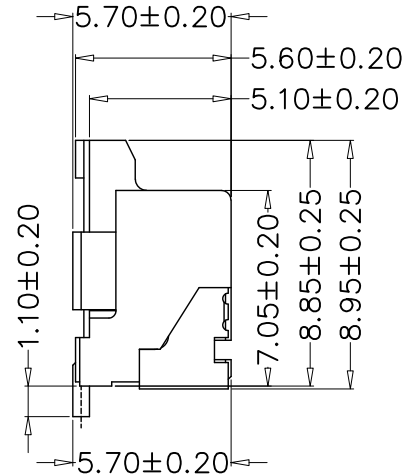
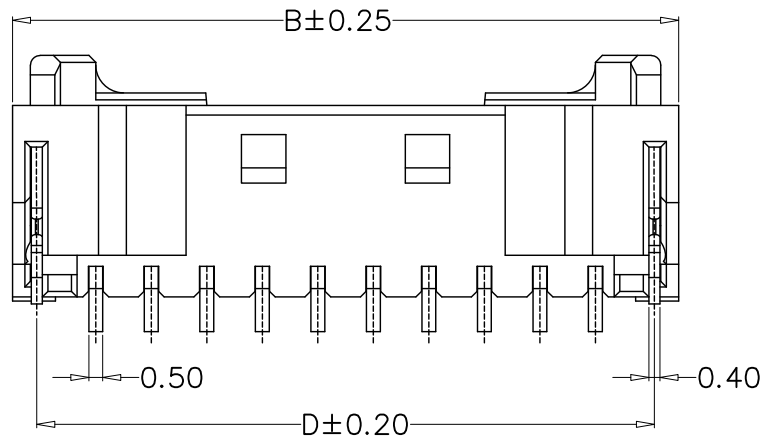


10~16AB

GENERAL TOLERANCE		制图 Mapping	张迎春 2022、09、07		料号 PART NO.	A20005-nAB		版本 REV.	A
X.±0.25	X.*±2°	审核 Audit	钱岳生 2022、09、07		品名 TITLE	PAE立贴 WAFER SMT TYPE		页次 SHEET	1/1
.X±0.20	.X*±1°	核准 Approved	张名 2022、09、08		客户料号 CUTM. NO.				
.XX±0.15	.XX*±0.5°	单位 Units	MM	比例 SCALE	1:1				

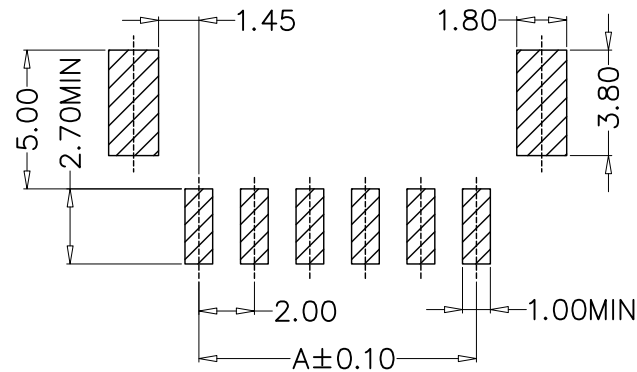
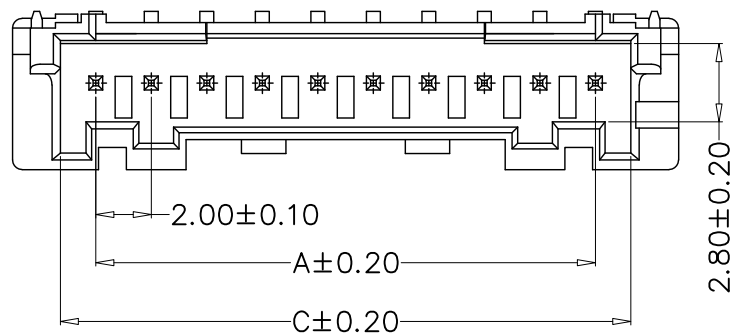
乐清市宏一电子有限公司  
YueQing HongYi Electronics Co., Ltd

版本 REV.	日期 DATE	ECN NO.	变更内容 DESCRIPTION	制图 DRAWN



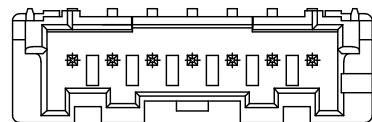
SPECIFICATIONS

- 1、Current Rating: 3A AC, DC
- 2、Voltage Rating: 250V AC, DC
- 3、Temperatuer Range: -25℃~+85℃
- 4、Contact Resistance: 20mΩ Max
- 5、Insulation Resistance: 1000MΩ Min
- 6、Withstanding Voltang: 800V AC/minute
- 7、Material: Wafer PA6T, UL94V-0  
PIN Brass Tin-plated  
Solder tab Brass Tin-plated

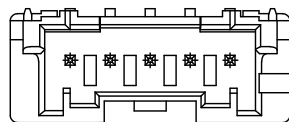


PCB LAYOUT

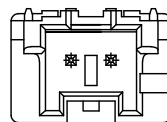
PIN	尺寸 (mm)			
	A	B	C	D
-02AB	2.00	8.00	4.60	6.20
-03AB	4.00	10.00	6.60	8.20
-04AB	6.00	12.00	8.60	10.20
-05AB	8.00	14.00	10.60	12.20
-06AB	10.00	16.00	12.60	14.20
-07AB	12.00	18.00	14.60	16.20
-08AB	14.00	20.00	16.60	18.20
-09AB	16.00	22.00	18.60	20.20
-10AB	18.00	24.00	20.60	22.20
-11AB	20.00	26.00	22.60	24.20
-12AB	22.00	28.00	24.60	26.20
-13AB	24.00	30.00	26.60	28.20
-14AB	26.00	32.00	28.60	30.20
-15AB	28.00	34.00	30.60	32.20
-16AB	30.00	36.00	32.60	34.20



7A~9A



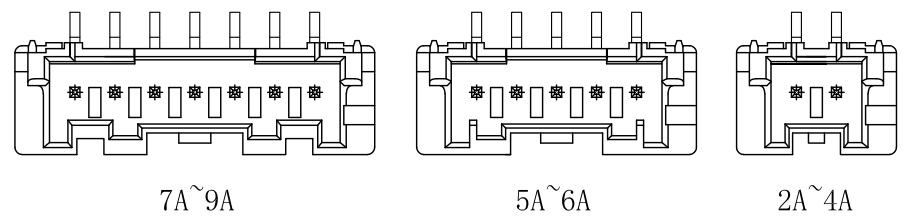
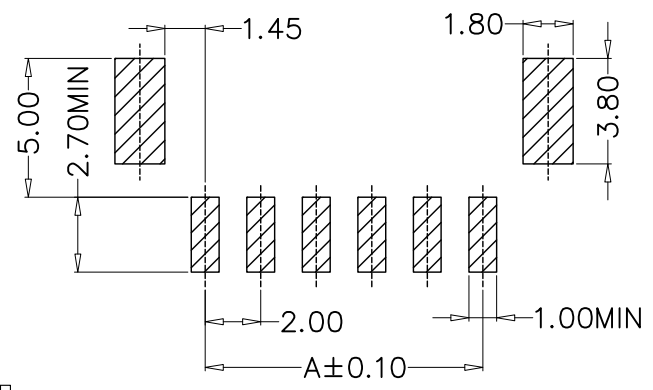
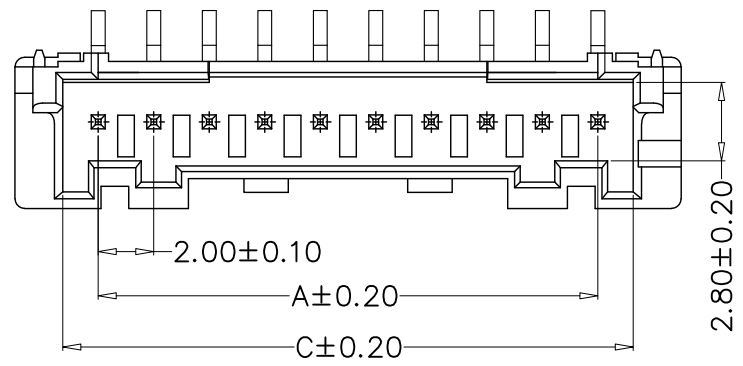
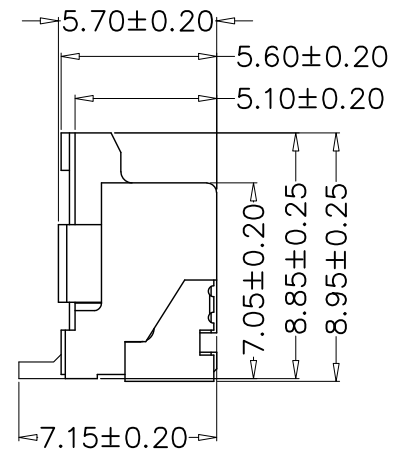
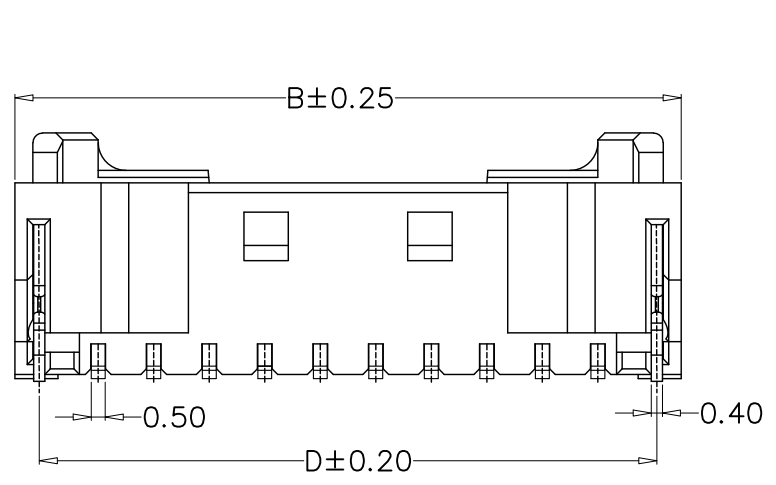
5A~6A



2A~4A

GENERAL TOLERANCE		制图 Mapping	张迎春 2022、09、07		料号 PART NO.	A20005-nAWB		版本 REV.	A
X.±0.25	X.*±2'	审核 Audit	钱岳生 2022、09、07		品名 TITLE	PAE侧插卧贴 WAFER SMT TYPE		页次 SHEET	1/1
.X±0.20	.X'±1'	核准 Approved	张名 2022、09、08		客户料号 CUTM. NO.				
.XX±0.15	.XX'±0.5'	单位 Units	MM	比例 SCALE	1:1				
.XXX±0.10	.XXX'±0.5'	<b>乐清市宏一电子有限公司</b> Yueqing Hongyi Electronics Co., Ltd							

版本 REV.	日期 DATE	ECN NO.	变更内容 DESCRIPTION	制图 DRAWN



SPECIFICATIONS

- 1、Current Rating: 3A AC, DC
- 2、Voltage Rating: 250V AC, DC
- 3、Temperatuer Range: -25℃~+85℃
- 4、Contact Resistance: 20mΩ Max
- 5、Insulation Resistance: 1000MΩ Min
- 6、Withstanding Voltang: 800V AC/minute
- 7、Material: Wafer PA6T, UL94V-0  
PIN Brass Tin-plated  
Solder tab Brass Tin-plated

PIN	尺寸 (mm)			
	A	B	C	D
-02AB	2.00	8.00	4.60	6.20
-03AB	4.00	10.00	6.60	8.20
-04AB	6.00	12.00	8.60	10.20
-05AB	8.00	14.00	10.60	12.20
-06AB	10.00	16.00	12.60	14.20
-07AB	12.00	18.00	14.60	16.20
-08AB	14.00	20.00	16.60	18.20
-09AB	16.00	22.00	18.60	20.20
-10AB	18.00	24.00	20.60	22.20
-11AB	20.00	26.00	22.60	24.20
-12AB	22.00	28.00	24.60	26.20
-13AB	24.00	30.00	26.60	28.20
-14AB	26.00	32.00	28.60	30.20
-15AB	28.00	34.00	30.60	32.20
-16AB	30.00	36.00	32.60	34.20

GENERAL TOLERANCE		制图 Mapping	张迎春 2022、09、07	料号 PART NO.	A20005-nAWB	版本 REV.	A
X±0.25	X*±2'	审核 Audit	钱岳生 2022、09、07	品名 TITLE	PAE侧插立贴 WAFER SMT TYPE	页次 SHEET	1/1
.X±0.20	.X*±1'	核准 Approved	张名 2022、09、08	客户料号 CUTM. NO.			
.XX±0.15	.XX*±0.5'	单位 Units	MM	比例 SCALE	1:1		
.XXX±0.10	.XXX*±0.5'						