

YUEQING HONGYI ELECTRONICS CO., LTD  
乐清市宏一电子有限公司

SPECIFICATION FOR APPROVAL  
承认书

CUSTOMER 客户名称	
DESCRIPRION 产品名称	E-CON 传感器快速连接座(母座)系列连接器
ITEM NO 编号	HY-D0022 (D22B)
DATE 日期	2024-07-05

CUSTOMER ACKNOWLEDGEMENT SEAL

客户承认印签

(APPROVAL) 核准	(ENGINEERING) 工程	(PURCHASE) 采购	(QUALITY) 品质
承认结果: <input type="checkbox"/> 通过 <input type="checkbox"/> 不通过 <input type="checkbox"/> 重新送样			

IS09001      IS014001      IS045001      IATF16949 体系认证

ADD: No. 30, Wenjing Road, Houyu village, Shifan street, Yueqing City, Zhejiang Province

地址: 浙江省乐清市石帆街道后屿文景路 30 号

TEL:0577-62380521

FAX: 0577-62381979      P.C:325608

http: //www.zhehongyi.com

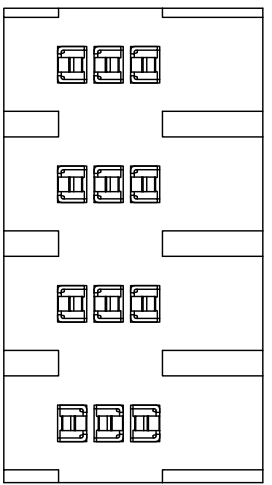
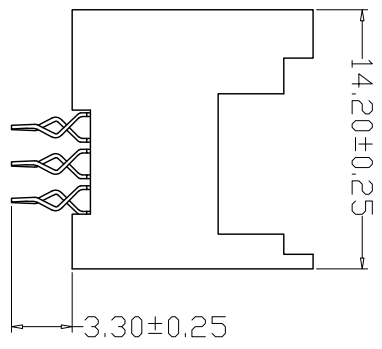
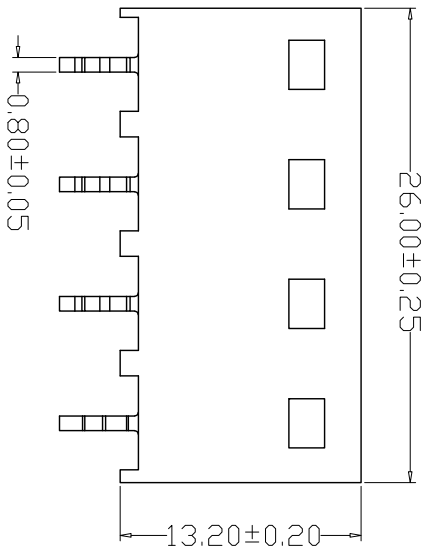
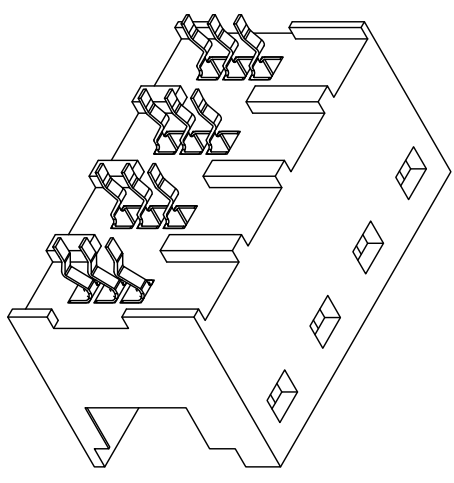
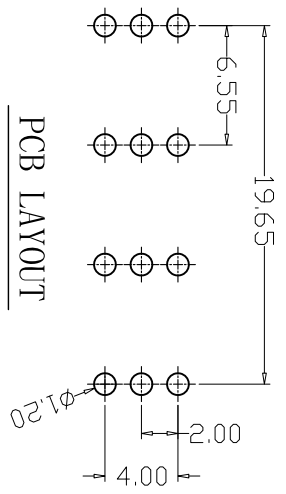
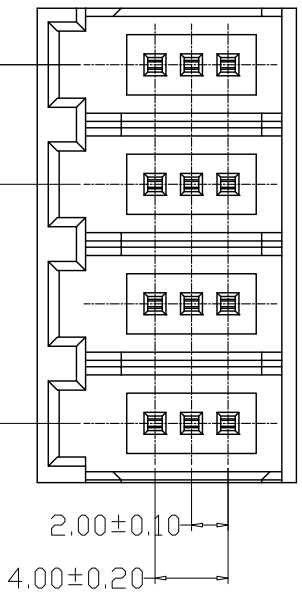
E-MAIL:yaohongxiao88@126.com



# 产 品 承 认 书 目 录

1、封面	1-1
2、修订履历	2-2
3、目录	3-3
4、产品图纸	4-5

REV.	DATE	ECN NO.	变更内容 DESCRIPTION	制图 DRAWN



**SPECIFICATIONS**

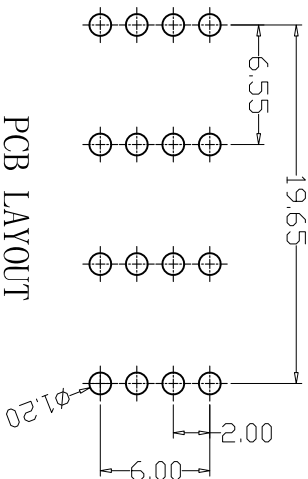
- 1、Current Rating: 1A AC, DC
- 2、Voltage Rating: 50V AC, DC
- 3、Temperature Range: -25°C~+85°C
- 4、Contact Resistance: 30mΩ Max
- 5、Insulation Resistance: 100MΩ Min
- 6、Withstanding Voltage: 500V AC/minute
- 7、Material:

Housing PA66 UL94-V-0  
PIN C5191 Tin-plated

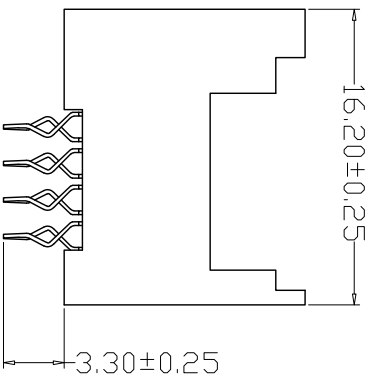
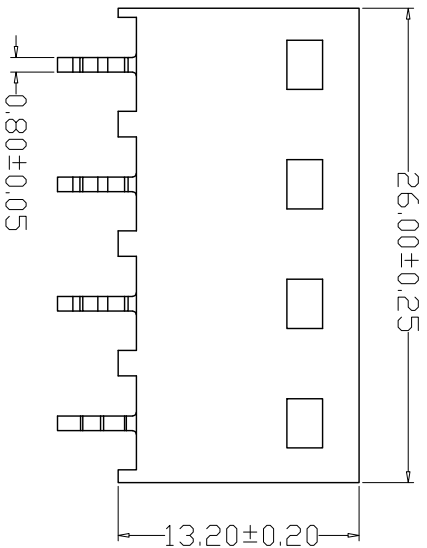
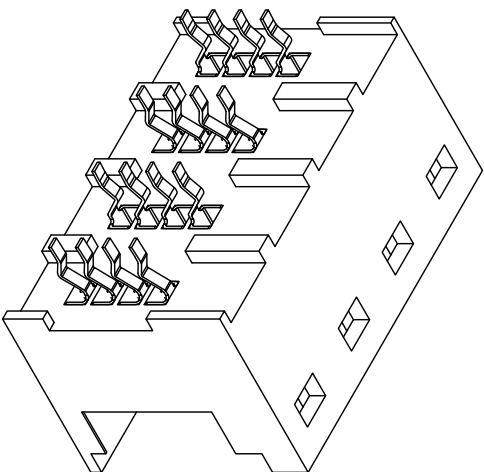
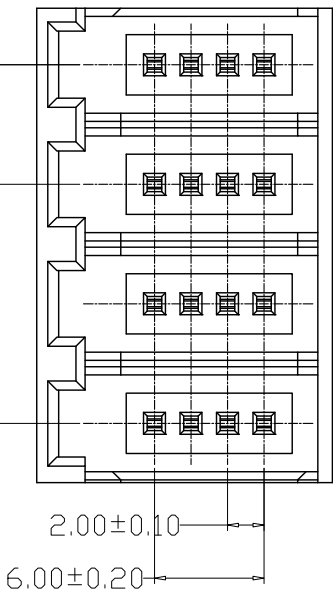
GENERAL TOLERANCE		制图 DRAWING		料号 PART NO.		版本 REV.	
X.X±0.25	X.±2°	姚勇	2024.07.03	D0022-3*3P	A		
X.XX±0.20		钱岳生	2024.07.04	E-CON传感器快速连接器母座			
X.XXX±0.10		张名	2024.07.05	客户料号	SHEET	1/1	
		核准					
		APPROVAL					
		单位 UNITS					
		MM					
		SCALE	1:1				

乐清市宏一电子有限公司  
Yueqing HongYi Electronics Co., Ltd

REV.	DATE	ECN NO.	变更内容 DESCRIPTION	制图 DRAWN



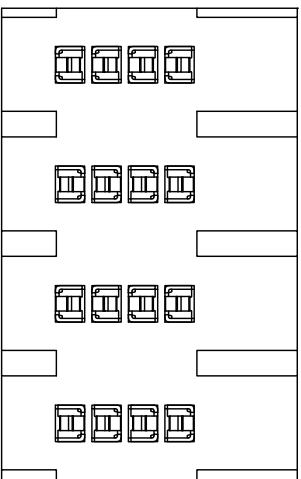
PCB LAYOUT



### SPECIFICATIONS

- 1、Current Rating: 1A AC, DC
- 2、Voltage Rating: 50V AC, DC
- 3、Temperature Range: -25°C~+85°C
- 4、Contact Resistance: 30mΩ Max
- 5、Insulation Resistance: 100MΩ Min
- 6、Withstanding Voltage: 500V AC/minute
- 7、Material:

Housing PA66 UL94-V-0  
PIN C5191 Tin-plated



GENERAL TOLERANCE		制图 DRAWING	料号 PART NO.	版本 REV.
X.X±0.25	X.±2°	姚勇 2024.07.03	D0022-4*4P	A
X.XX±0.20		钱岳生 2024.07.04	E-CON传感器快速连接器母座	页次 SHEET
X.XXX±0.10		张名 2024.07.05	客户料号 CITM.NO.	1/1
		核准 APPROVAL		
		单位 UNITS	MM SCALE	1:1

乐清市宏一电子有限公司  
Yueqing HongYi Electronics Co., Ltd