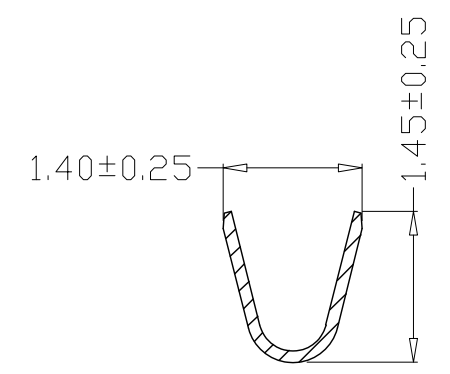
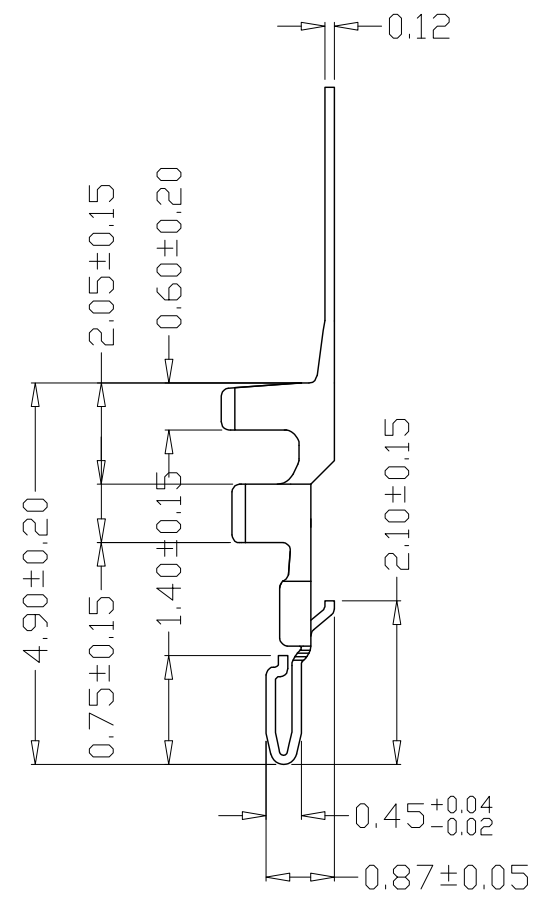
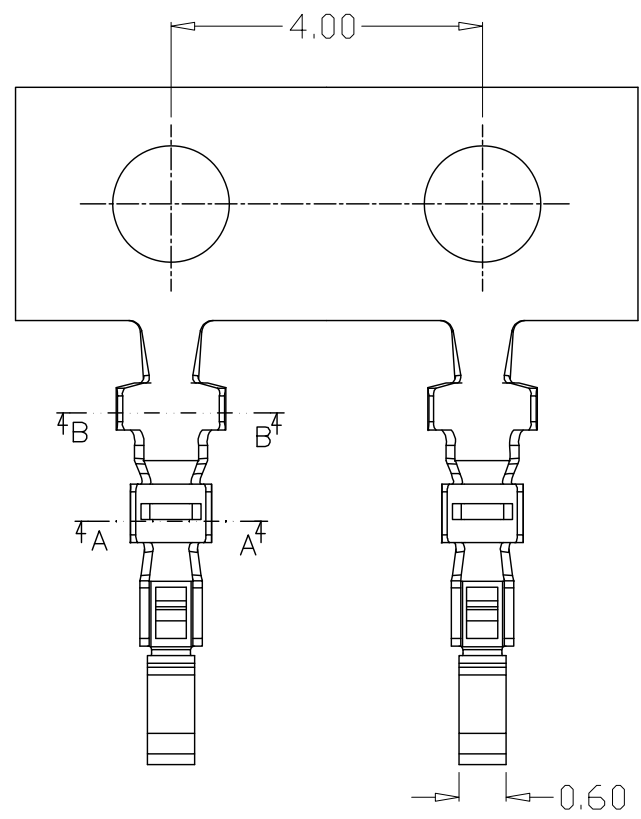
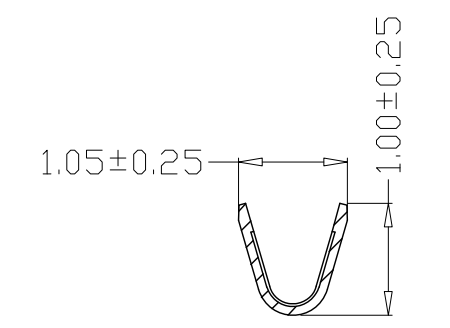


|            |            |         |                     |             |
|------------|------------|---------|---------------------|-------------|
| 版本<br>REV. | 日期<br>DATE | ECN NO. | 变更内容<br>DESCRIPTION | 制图<br>DRAWN |
|            |            |         |                     |             |



SEC. B-B



SEC. A-A

SPECIFICATIONS

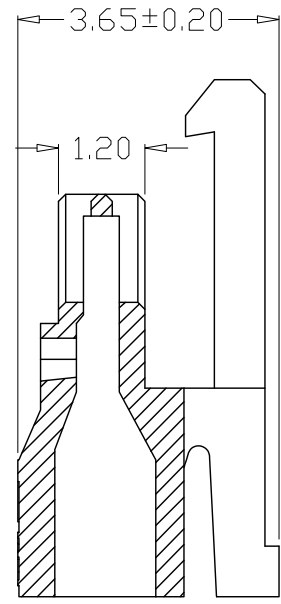
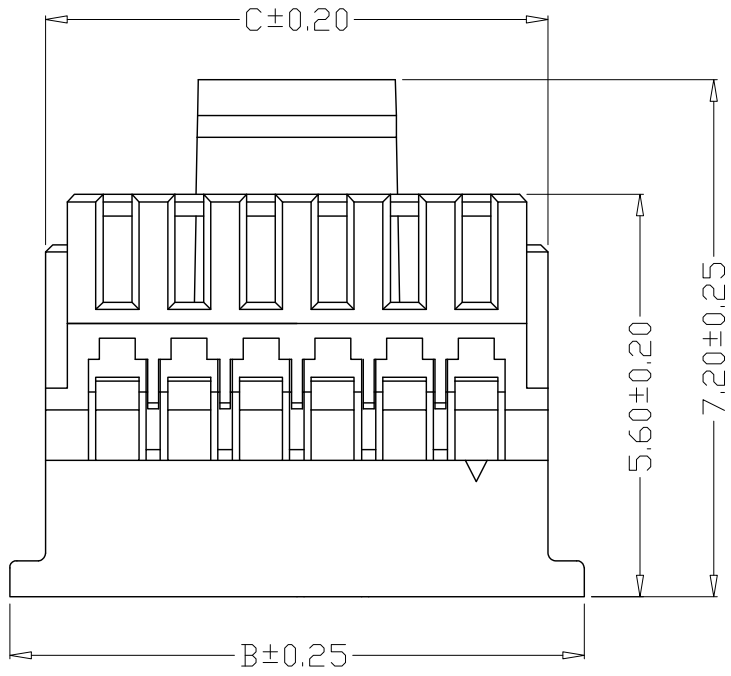
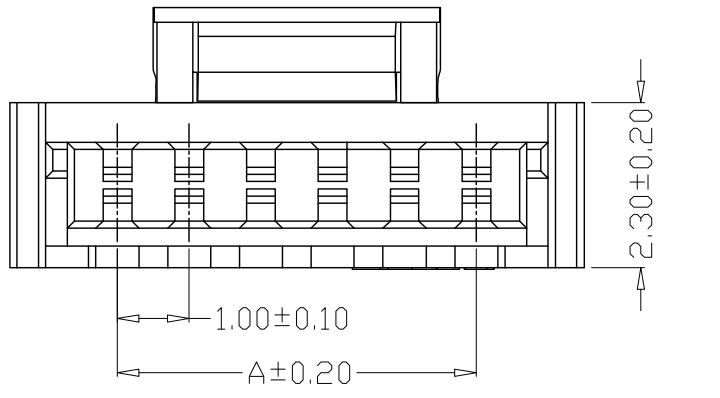
- 1、 Current Rating: 1A AC, DC
- 2、 Voltage Rating: 125V AC, DC
- 3、 Temperatuer Range: -25°C~+85°C
- 4、 Contact Resistance: 20mΩ Max
- 5、 Insulation Resistance: 100MΩ Min
- 6、 Withstanding Voltang: 500V AC/minute
- 7、 Material:C5191 Tin-plated
- 8、 Applicable Wire Sizes:AWG#28~32#

|                   |        |          |            |                                    |         |       |     |
|-------------------|--------|----------|------------|------------------------------------|---------|-------|-----|
| GENERAL TOLERANCE |        | 制图       | 钱岳生        | 料号                                 | 10036-T | 版本    | A   |
| X.X±0.25          | X.*±2' | DRAWING  | 2020、06、04 | PART NO.                           |         | REV.  |     |
| X.XX±0.20         |        | 审核       | 张名         | 品名                                 | 10036端子 | 页次    | 1/1 |
| X.XXX±0.10        |        | CHECK    | 2020、06、05 | TITLE                              |         | SHEET |     |
|                   |        | 核准       | 张名         | 客户料号                               |         |       |     |
|                   |        | APPROVAL | 2020、06、06 | CUTM. NO.                          |         |       |     |
|                   |        | 单位       | MM         | 乐清市宏一电子有限公司                        |         |       |     |
|                   |        | UNITS    | 比例         | YUEQING HONGYI ELECTRONICS CO.,LTD |         |       |     |
|                   |        |          | SCALE      | 1:1                                |         |       |     |

|            |            |         |                     |             |
|------------|------------|---------|---------------------|-------------|
| 版本<br>REV. | 日期<br>DATE | ECN NO. | 变更内容<br>DESCRIPTION | 制图<br>DRAWN |
|            |            |         |                     |             |

SPECIFICATIONS

- 1、Current Rating: 1A AC, DC
- 2、Voltage Rating: 125V AC, DC
- 3、Temperatuer Range: -25°C~+85°C
- 4、Contact Resistance: 20mΩ Max
- 5、Insulation Resistance: 100MΩ Min
- 6、Withstanding Voltang: 500V AC/minute
- 7、Material: PA66,White UL94V-0



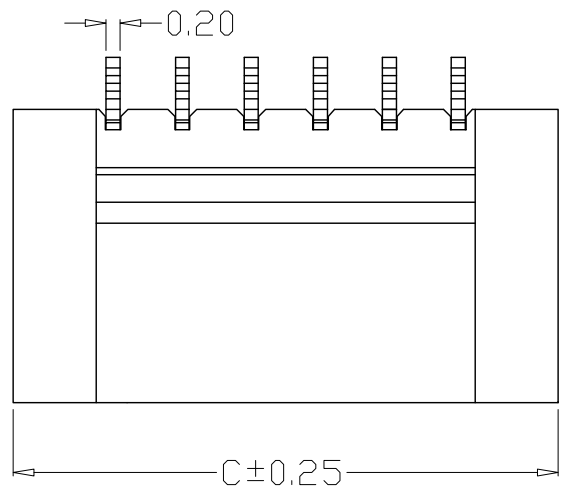
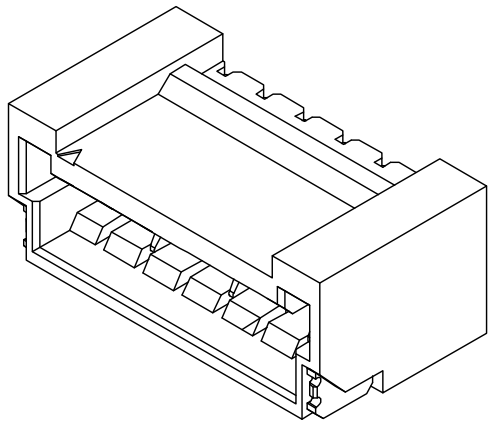
| 编 号       | 尺寸 (mm) |       |       |
|-----------|---------|-------|-------|
|           | A       | B     | C     |
| 10036-02Y | 1.00    | 4.00  | 3.00  |
| 10036-03Y | 2.00    | 5.00  | 4.00  |
| 10036-04Y | 3.00    | 6.00  | 5.00  |
| 10036-05Y | 4.00    | 7.00  | 6.00  |
| 10036-06Y | 5.00    | 8.00  | 7.00  |
| 10036-07Y | 6.00    | 9.00  | 8.00  |
| 10036-08Y | 7.00    | 10.00 | 9.00  |
| 10036-09Y | 8.00    | 11.00 | 10.00 |
| 10036-10Y | 9.00    | 12.00 | 11.00 |
| 10036-11Y | 10.00   | 13.00 | 12.00 |
| 10036-12Y | 11.00   | 14.00 | 13.00 |

|                   |        |          |            |       |                                    |          |       |     |
|-------------------|--------|----------|------------|-------|------------------------------------|----------|-------|-----|
| GENERAL TOLERANCE |        | 制图       | 钱岳生        |       | 料号                                 | 10036-nY | 版本    | A   |
| X.X±0.25          | X.*±2' | DRAWING  | 2020、06、04 |       | PART NO.                           |          | REV.  |     |
| X.XX±0.20         |        | 审核       | 张名         |       | 品名                                 | 10036孔座  | 页次    | 1/1 |
| X.XXX±0.10        |        | CHECK    | 2020、06、05 |       | TITLE                              |          | SHEET |     |
|                   |        | 核准       | 张名         |       | 客户料号                               |          |       |     |
|                   |        | APPROVAL | 2020、06、06 |       | CUTM. NO.                          |          |       |     |
|                   |        | 单位       | MM         | 比例    | 乐清市宏一电子有限公司                        |          |       |     |
|                   |        | UNITS    |            | SCALE | YUEQING HONGYI ELECTRONICS CO.,LTD |          |       |     |
|                   |        |          |            | 1:1   |                                    |          |       |     |

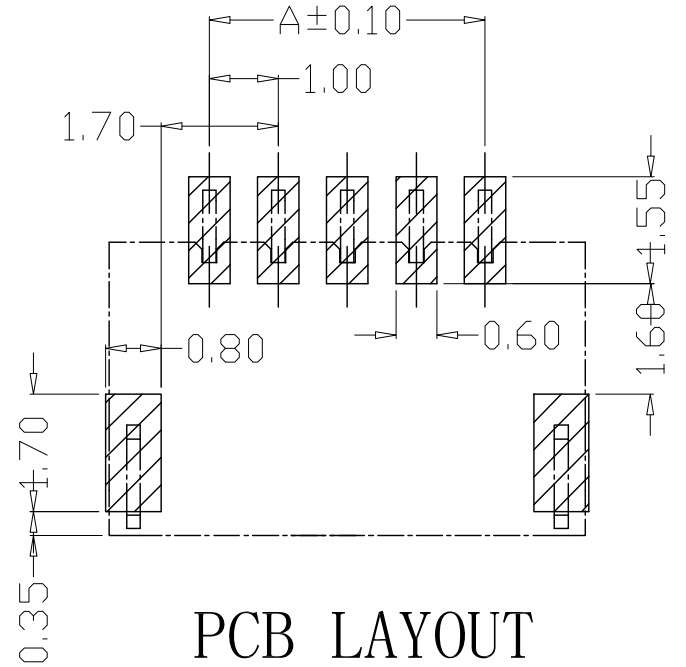
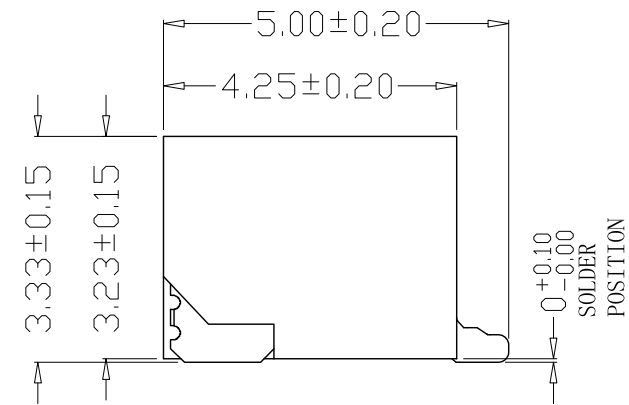
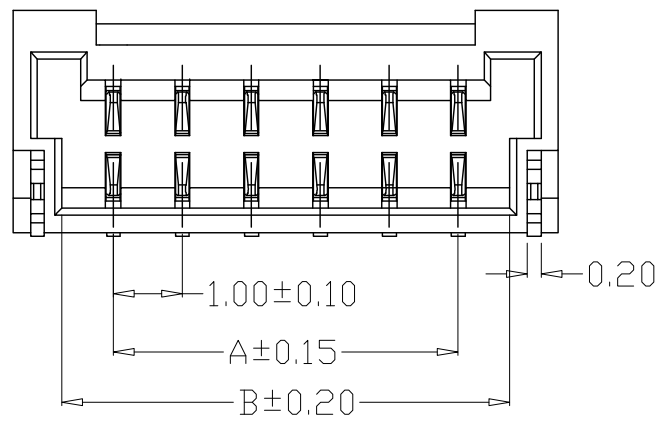
|            |            |         |                     |             |
|------------|------------|---------|---------------------|-------------|
| 版本<br>REV. | 日期<br>DATE | ECN NO. | 变更内容<br>DESCRIPTION | 制图<br>DRAWN |
|            |            |         |                     |             |

SPECIFICATIONS

- 1、Current Rating: 1A AC, DC
- 2、Voltage Rating: 125V AC, DC
- 3、Temperatuer Range: -25°C~+85°C
- 4、Contact Resistance: 20mΩ Max
- 5、Insulation Resistance: 100MΩ Min
- 6、Withstanding Voltang: 500V AC/minute
- 7、Material:Wafer LCP,UL94V-0  
PIN Phosphoric bronzes Tin-plated



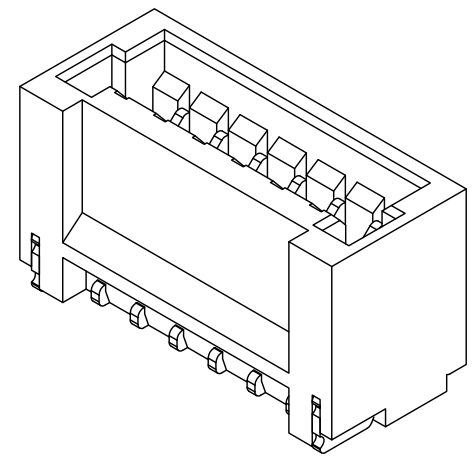
DIM. A=1.00xNO. of spaces  
 DIM. B=DIM. A+1.50  
 DIM. C=DIM. A+2.90  
 \*AVAILABLE IN 2 THROUGH 12



PCB LAYOUT

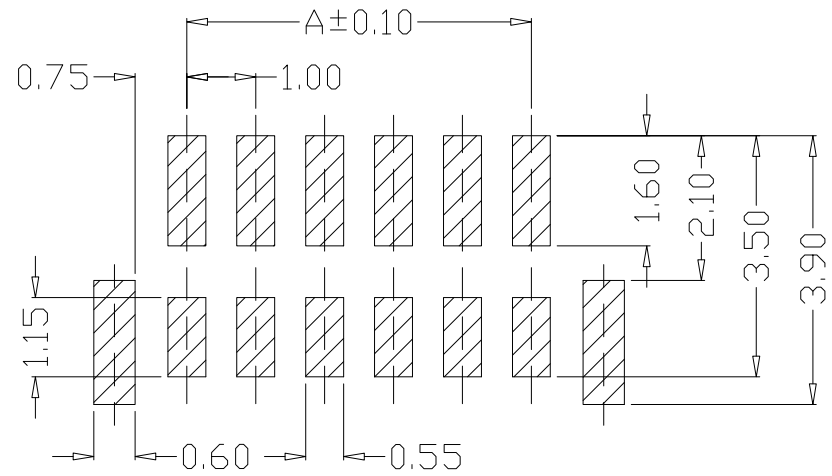
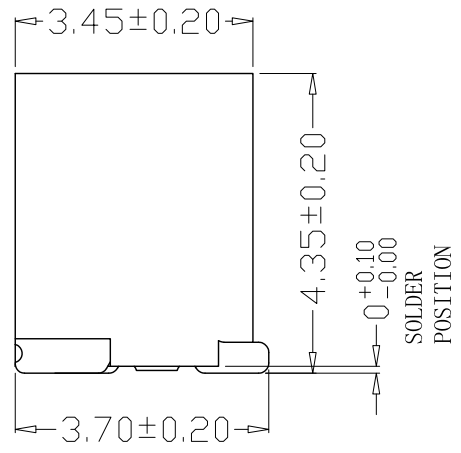
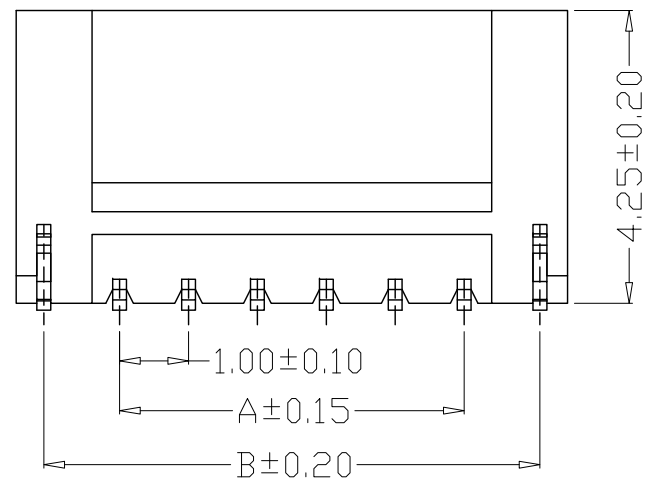
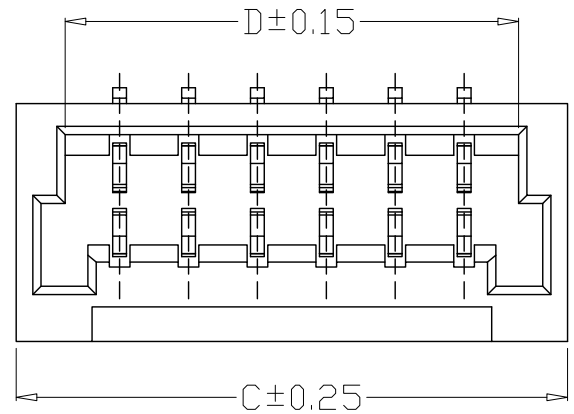
|                   |        |          |            |       |                                    |                |       |     |
|-------------------|--------|----------|------------|-------|------------------------------------|----------------|-------|-----|
| GENERAL TOLERANCE |        | 制图       | 钱岳生        |       | 料号                                 | 10036-nAWB     | 版本    | A   |
| X.X±0.25          | X.*±2' | DRAWING  | 2018、10、05 |       | PART NO.                           | 10036-nAWB     | REV.  | A   |
| X.XXX±0.10        |        | 审核       | 张名         |       | 品名                                 | 10036贴片        | 页次    | 1/1 |
| X.XX±0.20         |        | CHECK    | 2018、10、06 |       | TITLE                              | WAFER SMT TYPE | SHEET | 1/1 |
|                   |        | 核准       | 张名         |       | 客户料号                               |                |       |     |
|                   |        | APPROVAL | 2018、10、07 |       | CUTM. NO.                          |                |       |     |
|                   |        | 单位       | MM         | 比例    | 乐清市宏一电子有限公司                        |                |       |     |
|                   |        | UNITS    | MM         | SCALE | YUEQING HONGYI ELECTRONICS CO.,LTD |                |       |     |
|                   |        |          |            | 1:1   |                                    |                |       |     |

|            |            |         |                     |             |
|------------|------------|---------|---------------------|-------------|
| 版本<br>REV. | 日期<br>DATE | ECN NO. | 变更内容<br>DESCRIPTION | 制图<br>DRAWN |
|            |            |         |                     |             |



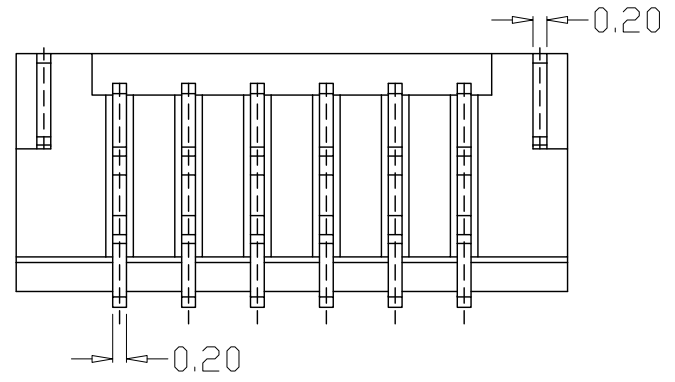
SPECIFICATIONS

- 1、Current Rating: 1A AC, DC
- 2、Voltage Rating: 125V AC, DC
- 3、Temperatuer Range: -25°C~+85°C
- 4、Contact Resistance: 20mΩ Max
- 5、Insulation Resistance: 100MΩ Min
- 6、Withstanding Voltang: 500V AC/minute
- 7、Material:Wafer LCP, UL94V-0  
PIN Phosphoric bronzes Tin-plated



DIM. A=1.00xN0. of spaces  
 DIM. B=DIM. A+2.20  
 DIM. C=DIM. A+3.00  
 DIM. D=MID. A+1.50  
 \*AVAILABLE IN 2 THROUGH 12

PCB LAYOUT



|                   |        |          |            |       |   |                |       |     |
|-------------------|--------|----------|------------|-------|---|----------------|-------|-----|
| GENERAL TOLERANCE |        | 制图       | 钱岳生        |       | 料号  | 10036-nAB      | 版本    | A   |
| X.X±0.25          | X.*±2' | DRAWING  | 2020、06、04 |       | PART NO.  | 10036立贴        | 页次    | 1/1 |
| X.XXX±0.10        |        | 审核       | 张名         |       | TITLE   | WAFER SMT TYPE | SHEET |     |
| X.XX±0.20         |        | CHECK    | 2020、06、05 |       | 客户料号  |                |       |     |
|                   |        | 核准       | 张名         |       | CUTM. NO.   |                |       |     |
|                   |        | APPROVAL | 2020、06、06 |       | 乐清市宏一电子有限公司<br>YUEQING HONGYI ELECTRONICS CO.,LTD |                |       |     |
|                   |        | 单位       | MM         | 比例    |   |                |       |     |
|                   |        | UNITS    |            | SCALE |   |                |       |     |