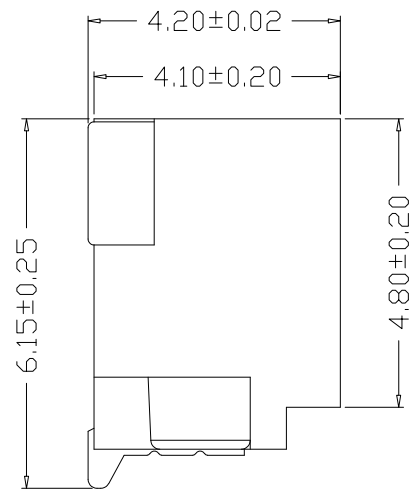
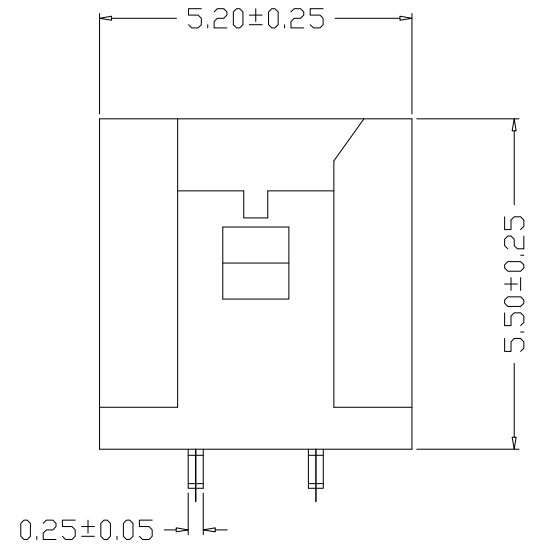
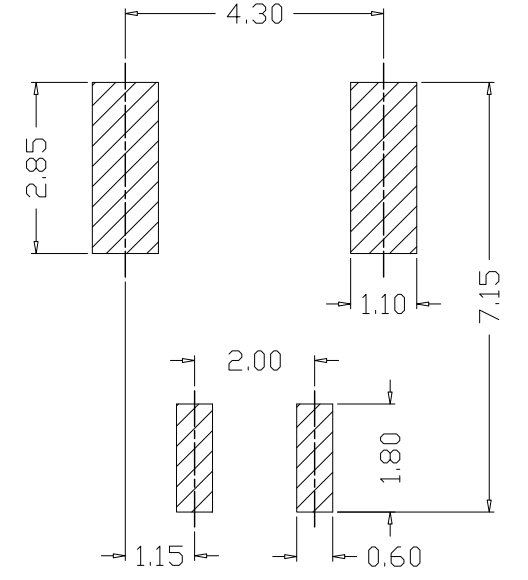
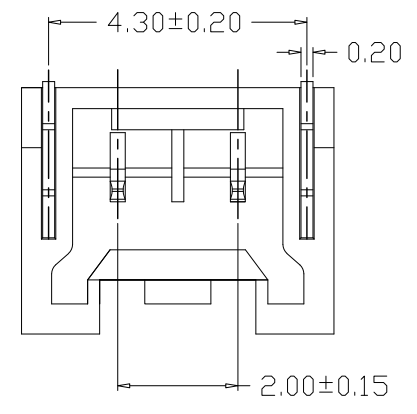


版本 REV.	日期 DATE	变更内容 DESCRIPTION	制图 DRAWN
A/0	2022/11/21	新版本	



SPECIFICATIONS

- Current Rating: 1A AC, DC
- Voltage Rating: 125V AC, DC
- Temperatuer Range: $-25^{\circ}\text{C} \sim +85^{\circ}\text{C}$
- Contact Resistance: $20\text{m}\Omega$ Max
- Insulation Resistance: $100\text{M}\Omega$ Min
- Withstanding Voltang: 500V AC/minute
- Material:
 Wafer PA6T, UL94V-0
 PIN C2680 Tin-plated
 Fixing piece:C5191 Tin-plated



GENEERL TOLERANCE		制图	张迎春		料号	10033-3A2TWB	版本	A/0
X.X±0.25	X.*±2'	DRAWING	2022、11、21		PART NO.	10033卧贴	REV.	1/1
X.XX±0.20		审核	钱岳生		TITLE		SHEET	
X.XXX±0.10		CHECK	2022、11、21		客户料号			
		核准	张名		CUTM. NO.			
		APPROVAL	2022、11、22		乐清市宏一电子有限公司 YUEQING HONGYI ELECTRONICS CO.,LTD			
		单位	MM	比例				
		UNITS		SCALE				